



2015

АЛЬМАНАХ погодных явлений
(10.05 – 10.08)



Клуб Новых Знаний
им.Н.В.Левашова, Россия

30.08.2015

СОДЕРЖАНИЕ

Предисловие к Альманаху.....	стр. 2
Наводнения, ливни, потоп.....	стр. 11
Град, снег, заморозки (10.05 – август 2015 года).....	стр. 25
Ураганы, тайфуны, торнадо ... и другой «ветер перемен».....	стр. 32
Землетрясения	стр. 45
«Огонь земной и небесный» Вулканическая активность и молнии.....	стр. 57
Аномальная жара, засуха... или, когда «горит воздух».....	стр. 71

ПРЕДИСЛОВИЕ К АЛЬМАНАХУ

Предлагаем Вашему вниманию Альманах, составленный по происходящим природным явлениям, которые «современная наука» на сегодняшний день не может вразумительно объяснить, но которые «показывают» нам, как и какие изменения претерпевает сегодня Система Жизнеобеспечения на нашей Планете. Это является одним из подтверждений правомочности информации, которая публикуется на этом сайте.

ПРОСТОМУ ЧЕЛОВЕКУ

На Земле Гидрометеоцентр (ГМЦ) заметил, что иногда и, почему-то, очень часто в последнее время, появляются ветер, цунами, торнадо, смерчи, засухи, пожары и всякие «неприятности» и прочие полезные для здоровья человека природные явления.

Объяснения всему происходящему, как правило, "профессор" по НТВ: "циклоны и антициклоны разбушевались", «природные катаклизмы начались, пожары разгорелись в Сибири» (и здесь непременно от «человеческого фактора». Кто-то кинул окуроч «черные лесорубы подожгли» –

все-го-то 20 тысяч гектаров Тайги)... В своё время, этого "профессора" выгнали за неуспеваемость со 2 курса морского училища.

Научная база Гидрометеоцентра и самого "профессора" базируется на понимании того, что **"Ветер получается потому, что деревья качаются"**. В настоящее время традиционного активного осеннего творческого изыска многими научными личностями проявлены инициативы по формированию публичных суждений по весьма актуальным вопросам, имеющим важное значение во многих сферах жизни людей на текущем этапе происходящих изменений. Но эти научные личности (в том числе и в Гидрометеоцентре), почему-то **НЕ МОГУТ** ответить на вопросы, которые сегодня стали актуальны для нашего времени:

1. Имеем атом Бора и таблицу Менделеева (Флёрва).

Орбиты электронов **ФИКСИРОВАНЫ**, изменяться они **НЕ** могут. Однако известно, что энтропия растёт, то есть энергетическая составляющая возрастает.



даёт

или

Тогда - где находится "завод Микояна" (<http://www.mikoyan.ru/>), который «кормит» атом, и могут ли не связанные друг с другом атомы перемещаться?

2. Для того чтобы появился циклон или антициклон, необходимо изменить температуру и давление. *Какое отношение имеет атом к этим процессам?*

3. Единственный ветер, который научно зафиксирован - это солнечный. Но известно, что солнечный ветер **НЕ ВЛИЯЕТ** на циклоны и антициклоны. *Тогда за счёт чего, на огромной территории резко меняются условия? И сегодня мы наблюдаем это чуть ли не каждый день, по всему Миру.*

4. Показания барометров не соответствуют установленным нормам - если давление высокое, должно **БЫТЬ** солнечно и сухо. *Наблюдается обратная картина. Тогда вопрос – «может ли барометр врать»?*

5. Когда-то ГМЦ достаточно точно предсказывал погоду. Для этого были дедушки и бабушки, которые по **СОСТОЯНИЮ** своих костей **ОПРЕДЕЛЯЛИ**, когда будет дождь. Бабушек и дедушек **ДОПОЛНЯЛИ** приметы. Все это переводилось в "лошадиную грамоту", где бабушек и дедушек уже не было, их уже не афишировали, показывая современные компьютеры, а приметы **ПРЕДСТАВЛЯЛИСЬ** как "народные изыскания", не имеющие отношения к науке. *Почему сегодня кости бабушек и дедушек - не работают?*

6. Если атом имеет фиксированный размер, и появляется ветер, значит атом "побежал". Тогда бегать должны все атомы на Земле. *Почему этого нет?*

*Этот список можно **ПРОДОЛЖИТЬ**, но ответы от Гидрометеоцентра, «ученых» и не только от них - Вы не получите.*

ШТОПОР В ПОЗНАНИИ



Современной физике известны атом Бора, таблица Менделеева (Флёрова), "лошадиная грамота" (удобнее использовать "киловатт" вместо "килолошадь"), а также последовательность изучения:

Твёрдое тело => жидкость => газ => не организованная плазма.

Атом, конечно, ищут в твёрдом теле. При этом ссылаются на древности, включая и Платона (средние века). Ищут упорно, рассказывая про свои трудности в поисках и успехах, связанных с этим процессом. Незнание структуры атома приводит к построению синхрофазотронов, коллайдеров, поиску космических частиц и т.п. Ну, а сколько денег уходит на эти изыскания – знают только те, кто продолжает «искать» и не только....

Но если преобразовать последовательность изучения и понимания хотя бы того, что:

Высокоорганизованная плазма (не инерционная масса) => газ => жидкость => твёрдое тело.

Тогда вместо "лошадиной грамоты" введём иные константы и понятия, а вместо атома Бора представим атомную структуру DI - t - k (смотри раздел: Атомные структуры у А. Хатыбова). То получим, что:

Вся структура связана единой решёткой (27 кубиков, 54 узла).

DI-структура - 8 додекаэдрально-икосаэдральных (DI) блока, каждый блок имеет вложенные DI блоки (всего в одном DI блоке 44 вложения). Структура построена с использованием **свойств золотого сечения** (без золотого сечения – просто никуда). **Состояние структуры – ВЫСОКООРГАНИЗОВАННАЯ ПЛАЗМА.** Но сегодня, на Земле, а тем более в Гидрометеоцентре, нет приборов, которые могли бы **ЕЁ ОБНАРУЖИТЬ.** Это и есть - генератор атомной структуры. Работа генератора задаётся **Системой Управления Земли.**

t- структура - 12 блоков тетраэдров. Это связь всех генераторов в одно целое. Эта связь имеет **прямое отношение ко всем изменениям в атомной структуре.**

k- структура - 1 блок октаэдрально-икосаэдральная структура, имеет 16 одинаковых блоков (вложений). Построена на простых числах. **На k- структуре построена таблица Менделеева (Флёрва), но там ничего не летает, есть только колебательный процесс.** А этого «современная наука» **НЕ ЗНАЕТ** или делает вид, что **НЕ ЗНАЕТ.**

Сам принцип получения частот в k-структуре описан в работах А. Хатыбова и А. Лучина На сегодня, этих частот более 7 миллиардов.

Итак, имеем решётку с вложенными атомными структурами. В этом – разобрались.

Даже из физики известно, что на определённой глубине находится **8640000 "шин".** Они названы магнитными **МЕРИДИАНАМИ.**

Теперь вернемся к тому, что физике не известно:

На глубине $h = -4400$ метров находятся Система Управления и Комплексы Управления, а также Системы Контроля, Объекты Подкачки, Ретрансляторы, Конечные терминалы, объекты (НЛО).

Многим ученым, в том числе и из Гидрометеоцентра, из физики известно, что на Земле есть **АТМОСФЕРА,** но **НЕИЗВЕСТНО** какая.

Распределение атмосферы (к-структуры):

слоя	h метров		Назначение	Октавы
		От		
	4400	2200	Информационные структуры	77 - 127
	2200	0	"Гидрофонная" структура.	27 - 31, 53 - 63
		1000	Основная структура	15 - 71
	000	3200	Вторичная структура	21 - 71
	200	6600	Структура подкачки	21 - 48
	600	9640	Структура распределения	21 - 53
	640	12400	Структура материализации	15 - 63

В общем случае мы имеем **ИНКУБАТОР**, в котором Система Управления «разводит» биоструктуры по заданной Программе.

ЗАГЛЯНУВ В ТАБЛИЦУ

Рассмотрим слои:

1. На $h = -2200$ находятся **ИНФОРМАЦИОННЫЕ** шины (8640000), до $h = -4400$ располагаются все структуры Управления. **ОБМЕН** информацией **ВЕДЕТСЯ** в этом слое. Наверх информация поступает по трубкам связи.



Как правило, над ней **СТОИТ** церковь (костёл, мечеть). Церковные сооружения, которые стоят "не на месте" (недавно построенный новодел на деньги «желающих отпустить грехи», а также храм Христа спасителя в Москве), являются **ЛИПОЙ**.

В этом слое работают частоты к-структур из октав 77, 88, 96, 111, 118, 121, 123, 127.

2. Слой 2 уникален.



В первую очередь тем, что все приборы, изобретённые для гидроакустики, работают до $h = -2200$ м. Этот слой - аккумулятор Земли, в нём все 100% запасов трития, который необходим для объектов (НЛО) и для жизнеобеспечения всех биоструктур.

3. Слой 3 принято считать "мозгом атмосферы", в этом слое есть все необходимые для существования биоструктур частоты, включая частоты существования **НОВЫХ Программных частот.**

3. Слой 4 - вторичный, но в нём нет частот k - структур 15 октавы, отсутствие этих частот вызывает астму (при подъёме на гору - "нехватка кислорода").

Однако если биоструктура находится во внешнем радиусе действия Комплекса Управления, **этих неудобств нет**, там частот 15 октавы в избытке, можно даже **ЛЕЧИТЬ** астму. Все облака ниже 1200 метров не опускаются. В этом слое максимум потенциалов частот k-структур октав 21, 27.



5. Слой 5 - структура подкачки. Это частоты k-структур из диапазона октав 21 - 48. Это - самый "умный" слой, Комплексы Управления через него производят подкачку мозга атмосферы. То есть, если мозг атмосферы имеет менее 33% и не способен сопровождать Программу, то в слое 5 всегда имеем потенциал **ВЫШЕ** 100%.

6. Слой 6 - распределение. Кроме исполнения функций слоя 5 в этом слое производится дозированное распределение радиационных частот.

7. Слой 7 - самый интересный.

Из него обычно, как правило, сыплются клопы, лягушки и иные обитатели Земли. Но до осыпания они были в структуре НЕ МАТЕРИАЛЬНОЙ массы, то есть, гуманоидами.

Если в это время над заданной территорией нет гуманоидов, может появиться кислотный дождь, то есть pH увеличивается до 1.

В этом же слое происходит при необходимости материализация объектов (НЛО) для исполнения автономных Программ.



Итак, мы имеем **инкубатор**, то есть среду, в которой созданы все условия для управления, имеем Систему Управления и биоструктуры, которые требуют управления.

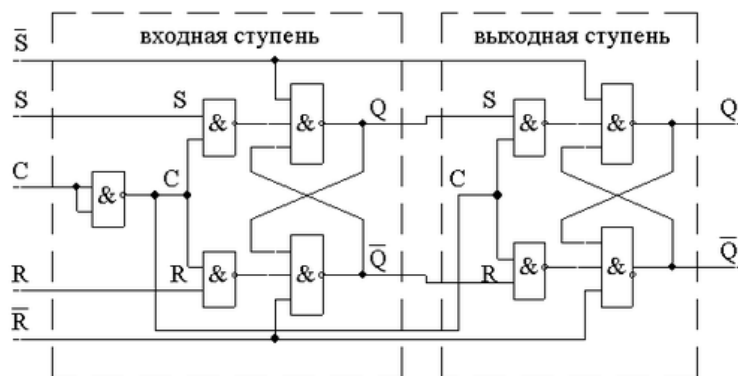
УПРАВЛЕНИЕ или КАК ОНО ПРОИСХОДИТ

Нужно вернуться к основам.

Все k - структуры создавались с использованием **ПРОСТЫХ** чисел, при этом простое число - добавить, смежное к нему - изъять, их сумма/2 - для формирования октавы кварцевания управляющих функций.

Структура DI - это "завод Микояна" для k - структуры, и t - структура - это сфинктер по типу триггера.

По мере исполнения k-структура расходует потенциалы, размер решётки изменяется, происходит переключение триггера (t-структура) и производится изъятие из верхнего слоя DI-структуры.



Запасов в DI-структуре хватит на миллиарды триллионов лет. Но об этом мало кто догадывается, особенно в Гидрометеоцентре.

Но при изъятии размер решётки увеличивается, так как снижается октава внешнего слоя. Это приводит к смещению группы решёток. Если посмотреть на это со стороны атомной структуры, то исходная структура остаётся на месте, а соседняя сдвигается.

Максимальный % сжатия - растяжения (+/-)124%.

После изъятия в DI-структуре происходит перераспределение, и её форма соответствует норме.

Так как все **приборы созданы относительно частот k-структур**, они могут лишь фиксировать смещение материальных структур (газа) из диапазона частот 15 - 21 октав и воды (до 38 октавы).

До ввода **НОВОЙ** Программы процесс изъятия шёл в диапазоне изъятия (+/-) 2%, поэтому у частоты k-структур, t-структур, DI - структур не пересекались.

ВВОД НОВОЙ Программы потребовал значительные мощности для исполнения, и изъятие стало достигать (+/-) 33%, а это приводит не только к предельным значениям формы вплоть до разрыва связей, но и смещению частот, и тогда частоты DI - структур материализуются. Вот это и является причиной сегодняшних **«НЕОБЪЯСНИМЫХ»** катаклизмов. С 2000 года (с нарастающими темпами) это стало причинными явлениями.

Пример. Гравитационные потенциалы структур

	DI	t	k	Норма
Изменения < 2%	-	-	(+/-) 42 мм	740
Изменения < 12%	-	(+/-) 12 мм	(+/-) 42 мм	740
Изменения < 33%	(+/-)33 мм	(+/-)33 мм	(+/-) 33 мм	740

Для k-структур имеем 720 мм (и идёт дождь), но добавляются мм DI и t (+66), тогда общее давление будет 786 мм (на радость "профессору").

Итак, мы познали, что **ВЕТЕР** - это свойства атомных **СТРУКТУР МЕНЯТЬ** форму под управлением Системы Управления.

ИТОГ...

Современный барометр должен иметь 3 стрелки:

- для k-структур от снега до "очень сухо", но с дождём (712 - 754 мм);

- для t-структур - бегите в аптеку (0 - мм);

- для DI- структур - оденьте шляпу, иначе снесёт крышу (0 - 33 мм).



33

При значении давления 666 мм происходит разрыв атмосферы, формирование мгновенного урагана, цунами, торнадо. Это происходит только в случае, когда есть "довесок" DI и (или) t-структур.

В отличие от Гидрометеоцентра, домохозяйки обратили внимание на то, что ветер бывает **РАЗНЫЙ** и дует не так, как предсказывает Гидрометеоцентр.

Вы можете заметить, как бегут облака, но внизу - штиль, и наоборот (и шторм и цунами – все это отсюда),

При изменении потенциалов к-структур **меняется и температура** (это относительно жары и засухи)

Пример 1.



При изменении мантисс частот к-структур в слое 4 производится изменение потенциалов и происходит смещение среды в слое, при этом в слоях 3, 5 норма, и на границах слоёв слабое ламинарное течение, но в слое 4 формируется ветер.

Пример 2.



В случаях значительного снятия потенциалов в частотах к-структур происходит сжатие слоя со снижением температуры, при этом ветра нет, а в атмосфере получаем "вмятину". Получим смерч, ураган и прочие **НЕПРИЯТНОСТИ**. После подкачки из DI-структуры слои выравниваются.

Сегодня, прямым доказательством отсутствия науки является наличие церкви.

ВЫХОД ИЗ ШТОПОРА

То, что не знают «ученые» из Гидрометеоцентра и ученые от «современной науки» нужно познавать самим. То, чего мы не понимаем из происходящего сегодня, можно понять, познав **ХОТЯ БЫ то, что:**

- **Космос** существует без Большого взрыва;
- **Земля, планеты** - искусственные структуры, создавались более 16 миллиардов лет;
- **Человек** - высшее создание, создавался десятки миллиардов лет;
- **Обезьяна** - гуманоид человека;
- **весь животный мир**, насекомые созданы для контроля частот, которые есть у Человека;
- **радиоизотопный метод** не может служить доказательством древности;
- **Луна, Солнце, спутники планет** - чужеродные структуры.
- **Гидрометеорология, так же, как и Уфология** - не наука, а сбор статистического материала (причём, без смысла).

КАК ПРИМЕР для понимания - Когда Система Управления убрала некоторые частоты из трубок связи со спутниками - об астрологии, как способе получения информации, можно забыть.

ПРОДОЛЖЕНИЕ Следует...

НАВОДНЕНИЯ, ЛИВНИ, ПОТОП

(10.05 – АВГУСТ 2015 ГОДА)



Всё, что происходит сейчас на планете – это работа Системы Управлению Земли по восстановлению природного естества и смены решеток атмосферы. Это приводит к природным катаклизмам, массовость и повсеместность которых не может уже оставаться незамеченной. Тем не менее, мы не сочли за труд собрать все природные аномалии, которые касаются водной стихии: массовым и интенсивным наводнениям, ливням и потопам. Люди сейчас подвергаются большому испытанию, но это – необходимая пластичная форма по отработке и сбросу «лишних» частот и программ. Собранные в виде таблицы, эти явления становятся более очевидными и показывают глобальность масштабов происходящих процессов.

Следует ожидать "усиления" работы СУЗ... Мы еще и не такое увидим...

КРАТКИЕ ПОЯСНЕНИЯ ЭТИМ ЯВЛЕНИЯМ:

Нарушение баланса энергий Земли вследствие появления Луны приводит к оттоку положительного зарядового эквивалента, что становится причиной **НАВОДНЕНИЙ**.
http://www.salvatore.ru/?page_id=1710

В ходе переходного процесса в пластичной форме ведётся «отработка» и «сброс» ненужных частот в виде осадков под управлением Родной СУЗ. <http://rnto.livejournal.com/342018.html>
Дополнительное водообразование для компенсации техногенного уничтожения воды (ГЭС) начато в 2008г и будет прекращено к 2022г. (ориентировочно). После 2008 года на нашей

планете запущен процесс дополнительного водообразования, это и является причиной наводнений. После 20-22г он будет сокращён. http://www.salvatore.ru/?page_id=3140

ПОТОП - проявление дополнительного внешнего (космического) водообразования, наряду с подъёмом грунтовых вод. http://www.salvatore.ru/?page_id=1710

ЛИВЕНЬ - проявление дополнительного внешнего (космического) водообразования. http://www.salvatore.ru/?page_id=1710

СЕЛЬ - проявление дополнительного внешнего (космического) водообразования, наряду с размывом слоёв грунта. http://www.salvatore.ru/?page_id=1710

СВОДНАЯ ТАБЛИЦА

	Территория	Дата	Краткое описание
1	Афганистан	10.05.2015	Наводнение в Афганистане http://earth-chronicles.ru/news/2015-05-10-79644
2	Найроби	13.05.2015 14.05.2015	Наводнение в Найроби http://earth-chronicles.ru/news/2015-05-13-79727 В Найроби десять человек погибли в результате сильных дождей http://earth-chronicles.ru/news/2015-05-14-79774
3	Казахстан	13.05.2015	Четырехмесячная норма осадков выпала в Казахстане http://earth-chronicles.ru/news/2015-05-14-79773
4	Новая Зеландия	14.05.2015	Дожди вызвали сильное наводнение в столице Новой Зеландии http://earth-chronicles.ru/news/2015-05-14-79792
5	Финляндия	16.05.2015	Северные регионы Финляндии оказались под водой http://earth-chronicles.ru/news/2015-05-16-79829
6	США	21.05.2015	Проливные дожди вызвали наводнение в американском штате Луизиана http://earth-chronicles.ru/news/2015-05-21-80001
7	Чили	21.05.2015	Мощное наводнение в Чили http://earth-chronicles.ru/news/2015-05-21-80027
8	Турция	24.05.2015	Ливни вызвали мощное наводнение в Турции http://earth-chronicles.ru/news/2015-05-24-80091
9	США	25.05.2015	Американские штаты Техас и Оклахома уходят под воду http://earth-chronicles.ru/news/2015-05-25-80112
10	Китай	25.05.2015	Южные районы Китая пострадали от сильных дождей http://earth-chronicles.ru/news/2015-05-25-80113
11	Сербия	26.05.2015	Сильный дождь вызвал наводнение на востоке Сербии

			http://earth-chronicles.ru/news/2015-05-26-80202
12	США, Мексика	27.05.2015 28.05.2015	Растет число жертв наводнений на юге США и в Мексике http://earth-chronicles.ru/news/2015-05-27-80215 Возросло число жертв наводнений в США http://earth-chronicles.ru/news/2015-05-28-80270
13	Крым	29.05.2015	В Крыму прошли экстремально сильные дожди http://earth-chronicles.ru/news/2015-05-29-80313
14	США	29.05.2015	Жительница Техаса засняла, как река ворвалась в её дом во время разлива http://earth-chronicles.ru/news/2015-05-29-80308
15	Китай Лэйшань	29.05.2015	Жители китайского уезда Лэйшань оказались отрезанными от мира из-за дождей http://earth-chronicles.ru/news/2015-05-29-80286
16	Москва	30.05.2015	На Москву за ночь вылилось 70 процентов месячной нормы осадков. И выльется еще http://earth-chronicles.ru/news/2015-05-30-80342
17	Крым	30.05.2015	В Крыму ливни смывали строения и меняли русло горных рек http://the-day-x.ru/v-krymu-livni-smyvvali-stroeniya-i-menyali-ruslo-gornyh-rek.html
18	США	31.05.2015	Жертвами бурь и наводнений в Техасе и Оклахоме стали более 30 человек http://earth-chronicles.ru/news/2015-05-31-80363
19	Чили	03.06.2015	Ливни топят центральный регион Чили http://earth-chronicles.ru/news/2015-06-03-80481
20	Япония	03.06.2015	В Японии начался сезон дождей http://earth-chronicles.ru/news/2015-06-03-80473
21	Россия, Уфа	04.06.2015 05.06.2015	Мощный ливень затопил дороги и магазины в Уфе http://the-day-x.ru/moshhnyj-liven-zatopil-dorogi-i-magaziny-v-ufo.html Ливень подтопил улицы Уфы http://earth-chronicles.ru/news/2015-06-05-80537
22	Пакистан	04.06.2015	Наводнение в Пакистане http://earth-chronicles.ru/news/2015-06-04-80522
23	Гана	04.06.2015	Потоп в столице Ганы http://earth-chronicles.ru/news/2015-06-04-80526
24	Никарагуа	04.06.2015	Наводнение в Никарагуа http://earth-chronicles.ru/news/2015-06-04-80529

25	Пермь	04.06.2015	Ливень превратил пермские улицы в бурлящие реки http://earth-chronicles.ru/news/2015-06-04-80497
26	Россия	05.06.2015	Последствия непогоды устраняют сразу в нескольких российских регионах http://the-day-x.ru/posledstviya-nepogody-ustranyayut-srazu-v-neskolkih-rossijskih-regionah.html
27	Нижний Новгород	05.06.2015	Нижний Новгород превратился в "Венецию" http://earth-chronicles.ru/news/2015-06-05-80539
28	Кишинев	05.06.2015	10-ти минутный ливень затопил улицы Кишинева http://earth-chronicles.ru/news/2015-06-05-80535
29	Китай	07.06.2015	В китайских провинциях Гуйчжоу и Хубэй из-за ливней погиб 31 человек http://the-day-x.ru/v-kitajskih-provintsiyah-gujchzhou-i-hubej-iz-za-livnej-pogib-31-chelovek.html
30	Китай	07.06.2015	Наводнение в Китае http://earth-chronicles.ru/news/2015-06-07-80611
31	Ханты-Мансийский АО	07.06.2015	Наводнение в Нижневартовске http://earth-chronicles.ru/news/2015-06-07-80610
32	Новосибирск	09.06.2015	В Новосибирске затопило терминал аэропорта «Толмачево» http://the-day-x.ru/v-novosibirske-zatopilo-terminal-aeroporta-tolmachevo.html
33	Казахстан Алма-Ата	09.06.2015	Ливень затопил улицы Алма-Аты http://the-day-x.ru/liven-zatopil-ulitsy-alma-aty.html
34	Китай	09.06.2015	Ливни в Поднебесной привели к трагедии http://the-day-x.ru/livni-v-podnebesnoj-priveli-k-tragedii.html
35	Швейцария	10.06.2015	Два человека погибло от наводнений в Швейцарии http://the-day-x.ru/dva-cheloveka-pogiblo-ot-navodnenij-v-shvejsarii.html
36	Сочи	11.06.2015	На пляж в Сочи вылился поток мутной воды http://the-day-x.ru/na-plyazh-v-sochi-vylilsya-potok-mutnoj-vody.html
37	Индия	11.06.2015	Индия страдает от ливней http://earth-chronicles.ru/news/2015-06-11-80780
38	Япония	12.06.2015	Сильные дожди ударили по японскому острову Кюсю http://earth-chronicles.ru/news/2015-06-12-80825
39	США	13.06.2015	Два американских штата пострадали от наводнений http://earth-chronicles.ru/news/2015-06-13-80838

40	Грузия	14.06.2015 15.06.2015	Тбилисский потоп http://earth-chronicles.ru/news/2015-06-14-80885 Наводнение в Тбилиси: десятки погибших и пропавших http://earth-chronicles.ru/news/2015-06-14-80852 Тбилиси затопило. Звери из зоопарка разбежались по городу http://earth-chronicles.ru/news/2015-06-14-80851 Сильный ливень в Тбилиси — число жертв растет http://the-day-x.ru/silnyj-liven-v-tbilisi-chislo-zhertv-rastet.html В Грузии ждут нового наводнения http://earth-chronicles.ru/news/2015-06-15-80900
41	Китай	15.06.2015	Непрекращающиеся дожди затопили Китай http://earth-chronicles.ru/news/2015-06-15-80922 Китай заливают проливные дожди, есть жертвы http://the-day-x.ru/kitaj-zalivayut-prolivnye-dozhdi-est-zhertvy.html
42	Беларусь	15.06.2015	Сильный ливень превратил улицы Гомеля в реки http://earth-chronicles.ru/news/2015-06-15-80921
43	Парагвай	15.06.2015 18.06.2015	30 тысяч человек оказались в зоне наводнения в Парагвае http://earth-chronicles.ru/news/2015-06-15-80898 В Парагвае из-за наводнения пострадали десятки тысяч людей десятки тысяч людей http://the-day-x.ru/v-paragvae-iz-za-navodneniya-postradali-desyatki-tysyach-lyudej.html
44	Украина	17.06.2015	Дожди подтопили Западную Украину (видео) http://the-day-x.ru/dozhdi-podtopili-zapadnuyu-ukrainu-video.html
45	Югра	17.06.2015	В Югре объявлена чрезвычайная ситуация http://earth-chronicles.ru/news/2015-06-17-80983
46	Краснодар	18.06.2015	Сильный ливень затопил улицы Краснодара http://earth-chronicles.ru/news/2015-06-18-81027
47	США	18.06.2015	Тропическая депрессия «Билл» продолжает поливать Техас дождями http://the-day-x.ru/tropicheskaya-depressiya-bill-prodolzhaet-polivat-tehas-dozhdyami.html
48	Кубань	18.06.2015	Сильные ливни на Кубани http://the-day-x.ru/silnye-livni-na-kubani.html
49	Югра	19.06.2015	Наводнение в Югре признано сильнейшим за 10 лет http://the-day-x.ru/navodnenie-v-yugre-priznано-silnejshim-za-10-let.html

50	Молдавия	19.06.2015	Молдову залили дожди, фермеры несут убытки http://the-day-x.ru/moldovu-zalili-dozhdi-fermery-nesut-ubytki.html
51	США	19.06.2015	На США обрушились бури и наводнения. Есть жертвы http://the-day-x.ru/na-ssha-obrushilis-buri-i-navodneniya-est-zhertvy.html http://earth-chronicles.ru/news/2015-06-19-81068
52	Курск	20.06.2015	В Курске после сильного дождя оказались практически полностью затоплены несколько районов http://the-day-x.ru/v-kurske-posle-silnogo-dozhdya-okazalis-prakticheski-polnostyu-zatopleny-neskolko-rajonov.html
53	Курган	20.06.2015	На Курган обрушились ливень и град http://earth-chronicles.ru/news/2015-06-20-81103
54	Ростов	20.06.2015	На Ростов обрушились сильные дожди http://earth-chronicles.ru/news/2015-06-20-81102
55	Индия	20.06.2015 – 26.-6.2015	Ливни вызвали наводнение в Индии http://earth-chronicles.ru/news/2015-06-20-81101 Индию захлестнули наводнения http://earth-chronicles.ru/news/2015-06-26-81317
56	Югра	20.06.2015	Наводнение в Югре http://earth-chronicles.ru/news/2015-06-20-81098
57	Россия	21.06.2015 – 25.06.2015	«Библейский потоп»: города Центральной России ушли под воду http://the-day-x.ru/biblejskij-potop-goroda-tsentralnoj-rossii-ushli-pod-vodu.html http://earth-chronicles.ru/news/2015-06-25-81254
58	Москва	21.06.2015	Погода в Москве побила рекорд 82-летней давности http://earth-chronicles.ru/news/2015-06-21-81130 На Москву обрушился сильный ливень http://earth-chronicles.ru/news/2015-06-21-81118
59	Миасс Челябинская обл.	21.06.2015	Мощный ливень обрушился на Миасс http://earth-chronicles.ru/news/2015-06-21-81119
60	Курск	21.06.2015	Сильный ливень затопил улицы Курска http://earth-chronicles.ru/news/2015-06-21-81117
61	Китай	22.06.2015	В китайской провинции Хубэй река «поглотила» жилой дом http://the-day-x.ru/v-kitajskoj-provintsii-hubej-reka-poglotila-zhiloj-dom.html
62	Новая	22.06.2015	Наводнение в Новой Зеландии

	Зеландия		http://earth-chronicles.ru/news/2015-06-22-81176
63	Кострома	23.06.2015	Кострома превратилась в Венецию http://earth-chronicles.ru/news/2015-06-23-81207
64	Китай	24.06.2015	Видео: бурные потоки воды обрушились на китайский город http://the-day-x.ru/video-burnye-potoki-vody-obrushilis-na-kitajskij-gorod.html На Китай обрушились ураган и наводнения http://earth-chronicles.ru/news/2015-06-24-81245
65	Краснодар	24.06.2015	В Краснодаре за час выпала полумесячная норма осадков http://the-day-x.ru/v-krasnodare-za-chas-vypala-polumesyachnaya-norma-osadkov.html
66	Екатеринбург	24.06.2015	Ливень превратил улицы Екатеринбурга в реки http://the-day-x.ru/liven-prevratil-ulitsy-ekaterinburga-v-reki.html
67	Сочи	25.06.2015	Жители затопленного Сочи делятся «пост-апокалиптическими» видео http://the-day-x.ru/zhiteli-zatoplenogo-sochi-delyatsya-delyatsya-post-apokalipticheskimi-video.html
68	Воронеж	26.06.2015	Улицы Воронежа превратились в реки http://earth-chronicles.ru/news/2015-06-26-81307 В ночь на пятницу затопило Воронеж http://the-day-x.ru/v-noch-na-pyatnitsu-zatopilo-voronezh.html
69	Россия	26.06.2015	МЧС: Сильные дожди и град надвигаются на 10 регионов России http://the-day-x.ru/mchs-silnye-dozhdi-i-grad-nadvigayutsya-na-10-regionov-rossii.html
70	Челябинск	26.06.2015 - 27.06.2015	Стихия накрыла и Челябинск: горожане бросают машины посреди дороги и спасаются бегством http://the-day-x.ru/stihiya-nakryla-i-chelyabinsk-gorozhane-brosayut-mashiny-posredi-dorogi-i-spasayutsya-begstvom.html Ливень затопил улицы Челябинска http://earth-chronicles.ru/news/2015-06-27-81332
71	Карачаево-Черкессия	26.06.2015	Один человек погиб из-за наводнения в Карачаево-Черкессии http://the-day-x.ru/odin-chelovek-pogib-iz-za-navodneniya-v-karachaevo-cherkesii.html
72	Индия	26.06.2015	В Индии произошло самое сильное наводнение за последние 90 лет http://the-day-x.ru/v-indii-proizoshlo-samoe-silnoe-navodnenie-za-poslednie-90-let.html
73	Филиппины	27.06.2015	На Филиппины обрушилось наводнение http://earth-chronicles.ru/news/2015-06-27-81334

74	Япония	30.06.2015 - 01.07.2015	Самые сильные за 50 лет ливневые дожди обрушились на юг Японии http://earth-chronicles.ru/news/2015-06-30-81419 В Японии из-за ливней эвакуируют 17 тысяч человек http://the-day-x.ru/v-yaponii-iz-za-livnej-evakuiruyut-17-tysyach-chelovek.html
75	Ульяновск	01.07.2015	Ульяновск ушел под воду http://the-day-x.ru/ulyanovsk-ushel-pod-vodu.html
76	Китай	01.07.2015	На Китай обрушилось мощное наводнение http://earth-chronicles.ru/news/2015-07-01-81493
77	Нефтеюганск	02.06.2015	Наводнение в Нефтеюганске http://earth-chronicles.ru/news/2015-07-02-81518
78	Япония	02.07.2015	На юге Японии столетний рекорд июньских дождей превышен в три раза http://earth-chronicles.ru/news/2015-07-02-81517
79	Коста-Рика	02.07.2015	Наводнение в Коста-Рике http://earth-chronicles.ru/news/2015-07-02-81516
80	Карачаево-Черкесия	02.07.2015	Наводнение в Карачаево-Черкесии http://earth-chronicles.ru/news/2015-07-02-81515
81	Тольятти	02.07.2015	Сильный ливень затопил Тольятти http://earth-chronicles.ru/news/2015-07-02-81513
82	Китай	03.07.2015	В Китае из-за проливных дождей пострадали 4 миллиона человек http://earth-chronicles.ru/news/2015-07-03-81571
83	Россия, Уфа	04.07.2015	Улицы Уфы вновь затопило http://the-day-x.ru/ulitsy-ufy-ynov-zatopilo.html
84	Бенгалия	05.07.2015	Муссонные дожди посеяли хаос в Бенгалии http://earth-chronicles.ru/news/2015-07-05-81597
85	Чукотка	06.07.2015	В июне на Чукотке выпала полугодовая норма осадков http://earth-chronicles.ru/news/2015-07-06-81625
86	Филиппины	06.07.2015	На филиппинском острове Минданао дожди унесли жизни 6 человек http://the-day-x.ru/na-filippinskom-ostrovo-mindanao-dozhdi-unesli-zhizni-6-chelovek.html
87	Китай	06.07.2015	Селевые потоки в Китае разрушили десятки домов http://the-day-x.ru/selevye-potoki-v-kitae-razrushili-desyatki-domov.html
88	Пакистан	07.07.2015	Наводнение в Пакистане http://earth-chronicles.ru/news/2015-07-08-81705
89	Шотландия	09.07.2015	Наводнение в Шотландии http://earth-chronicles.ru/news/2015-07-09-81705

			chronicles.ru/news/2015-07-09-81724
90	Китай	09.07.2015	Наводнение в Китае http://earth-chronicles.ru/news/2015-07-09-81720
91	США	10.07.2015	В американском штате Нью-Джерси из-за наводнения без электричества остались тысячи людей http://earth-chronicles.ru/news/2015-07-10-81792
92	Геленджик	11.07.2015	В Геленджике за 40 минут выпала полумесячная норма осадков http://the-day-x.ru/v-gelendzhike-za-40-minut-vypala-polumesyachnaya-norma-osadkov.html
93	Сочи	12.07.2015	Сочи снова затопило http://earth-chronicles.ru/news/2015-07-12-81837
94	Филиппины	13.07.2015	Восемь человек погибли в результате муссонных дождей на Филиппинах http://earth-chronicles.ru/news/2015-07-13-81855
95	Индия	13.07.2015	Жертвами наводнения на западе Индии стали тысячи животных http://earth-chronicles.ru/news/2015-07-13-81851
96	Острова	14.07.2015	Океан «наступает» на островные поселения http://earth-chronicles.ru/news/2015-07-14-81887
97	Хабаровский край	15.07.2015	Села Хабаровского края уходят под воду http://earth-chronicles.ru/news/2015-07-15-81921
98	США	16.07.2015	Наводнение в США http://earth-chronicles.ru/news/2015-07-16-81964
99	Бразилия	16.07.2015	Наводнения и торнадо обрушились на Бразилию http://earth-chronicles.ru/news/2015-07-16-81989
100	США	16.07.2015	Наводнение в штате Кентукки: потоки воды уносили дома, 1 погибший, 7 пропавших http://the-day-x.ru/navodnenie-v-shtate-kentukki-potoki-vody-unosili-doma-1-pogibshij-7-propavshih.html
101	Китай	16.07.2015 - 17.07.2015	Более 5,5 тысяч жителей эвакуированы из-за наводнений на юго-западе Китая http://the-day-x.ru/bolee-5-5-tysyach-zhitelej-evakuirovany-iz-za-navodnenij-na-yugo-zapade-kitaya.html http://earth-chronicles.ru/news/2015-07-17-82008
102	Санкт-Петербург	18.07.2015	Петербург: Сугробы в середине июля и локальные наводнения

			http://earth-chronicles.ru/news/2015-07-18-82033
103	Иран	20.07.2015	На Иран обрушилось мощное наводнение http://earth-chronicles.ru/news/2015-07-20-82117 Число жертв наводнения в Иране выросло почти до 30 человек http://the-day-x.ru/chislo-zhertv-navodneniya-v-irane-vyroslo-pochti-do-30-chelovek.html
104	Брест	20.07.2015	В Бресте улицы превратились в реки http://earth-chronicles.ru/news/2015-07-20-82087
105	США	20.07.2015	В Южной Калифорнии из-за ливней обрушился мост http://earth-chronicles.ru/news/2015-07-20-82083
106	Филиппины	20.07.2015 - 21.07.2015	Наводнение на Филиппинах http://earth-chronicles.ru/news/2015-07-20-82081 Жертвами наводнений на Филиппинах стали 4 человека http://the-day-x.ru/zhertvami-navodnenij-na-filippinah-stali-4-cheloveka.html
107	США	20.07.2015	Потоп в Аризоне, США http://earth-chronicles.ru/news/2015-07-20-82078
108	США	20.07.2015	В США в результате сильного ливня, погибли люди http://earth-chronicles.ru/news/2015-07-20-82077
109	Таджикистан	20.07.2015 - 21.07.2015	На востоке Таджикистана сошел селевой поток http://earth-chronicles.ru/news/2015-07-19-82069 Жертвами селей в Таджикистане стали 7 человек, пятеро пропали без вести http://the-day-x.ru/zhertvami-selej-v-tadzhikistane-stali-7-chelovek-pyatero-propali-bez-vesti.html
110	Шотландия	20.07.2015	Наводнение в Шотландии http://earth-chronicles.ru/news/2015-07-19-82065 Наводнение в Шотландии http://the-day-x.ru/navodnenie-v-shotlandii.html
111	Россия, Хабаровск	20.07.2015	Хабаровский край затопило http://the-day-x.ru/habarovskij-kraj-zatopilo.html
112	Индия	21.07.2015	Наводнение в Индии http://earth-chronicles.ru/news/2015-07-21-82148
113	Бразилия	21.07.2015	Южные регионы Бразилии страдают от наводнений http://the-day-x.ru/yuzhnye-regiony-brazilii-stradayut-ot-navodnenij.html
114	Пакистан	22.07.2015	Наводнение в Пакистане http://earth-chronicles.ru/news/2015-07-22-82173
115	Казахстан	23.07.2015 -	В Казахстане сошел селевой поток http://earth-chronicles.ru/news/2015-07-23-82218 Сход селя в

		24.07.2015	Алматы: город мог быть стерт с лица Земли http://earth-chronicles.ru/news/2015-07-24-82253 На Алма-Ату обрушился селевой поток, около 900 человек эвакуированы http://the-day-x.ru/na-alma-atu-obrushilsya-selevoj-potok-okolo-900-chelovek-evakuirovany.html
116	Китай	25.07.2015 - 26.07.2015	Сильное наводнение обрушилось на Китай http://earth-chronicles.ru/news/2015-07-25-82285 Жуткие кадры наводнения в Китае http://earth-chronicles.ru/news/2015-07-26-82310
117	Пакистан	26.07.2015 - 27.07.2015	Разрушительное наводнение в Пакистане http://earth-chronicles.ru/news/2015-07-26-82301 Наводнение в Пакистане унесло жизни более 50 человек http://the-day-x.ru/navodnenie-v-pakistane-uneslo-zhizni-bolee-50-chelovek.html
118	Мьянма	26.07.2015	Наводнение в Мьянме http://earth-chronicles.ru/news/2015-07-26-82307
119	Индия	26.07.2015	В Индии на лагерь паломников сошел селевой поток http://earth-chronicles.ru/news/2015-07-26-82311
120	Россия, Приморье	27.07.2015	В Приморье резко поднялся уровень воды в реках http://earth-chronicles.ru/news/2015-07-27-82332
121	Пакистан	28.07.2015	Наводнение в Пакистане - 69 погибших http://earth-chronicles.ru/news/2015-07-28-82385
122	Россия, Краснодар	28.07.2015	На Краснодар обрушился тропический ливень http://earth-chronicles.ru/news/2015-07-28-82371
123	Россия, Электросталь	28.07.2015	Сильный дождь парализовал движение в Электростали http://earth-chronicles.ru/news/2015-07-28-82370
124	Вьетнам	29.07.2015	14 человек погибли из-за наводнения во Вьетнаме http://the-day-x.ru/14-chelovek-pogibli-iz-za-navodneniya-vo-vetname.html
125	Москва	29.07.2015	Тропические ливни заливают Москву http://earth-chronicles.ru/news/2015-07-29-82405
126	Непал	30.07.2015	В Непале сошел оползень http://earth-chronicles.ru/news/2015-07-30-82456 Новые оползни в Непале унесли жизни более 30 человек http://the-day-x.ru/novye-opolzni-v-nepale-unesli-zhizni-bolee-30-chelovek.html
127	Пакистан	30.07.2015	Более 80 человеческих жизней унесло наводнение в Пакистане http://the-day-x.ru/bolee-80-chelovecheskih-zhiznej-uneslo-navodnenie-v-pakistane.html

128	Южная Азия	31.07.2015	Тропические дожди в Южной Азии приведут к сильным наводнениям http://earth-chronicles.ru/news/2015-07-31-82480
129	Индия	31.07.2015	В Индии 22 человека стали жертвами ливней http://the-day-x.ru/v-indii-22-cheloveka-stali-zhertvami-livnej.html
130	Мьянма	01.08.15 - 02.08.2015	Наводнения в Мьянме унесли жизни как минимум 27 человек (видео) http://the-day-x.ru/navodneniya-v-myanme-unesli-zhizni-kak-minimum-27-chelovek-video.html Мьянму захлестнуло глобальное наводнение http://earth-chronicles.ru/news/2015-08-02-82551 «Большая часть страны сейчас затоплена»: жертвами наводнений в Мьянме стали не менее 27 человек http://the-day-x.ru/bolshaya-chast-strany-sejchas-zatoplena-zhertvami-navodnenij-v-myanme-stali-ne-menee-27-chelovek.html http://earth-chronicles.ru/news/2015-08-03-82589
131	Индия	02.08.15	Оползень накрыл деревню в Индии http://earth-chronicles.ru/news/2015-08-02-82542 На востоке Индии в результате схода оползня погибли 20 человек http://the-day-x.ru/na-vostoke-indii-v-rezultate-shoda-opolznnya-pogibli-20-chelovek.html
132	Пакистан	02.08.15	Число жертв наводнений в Пакистане увеличилось до 109 человек http://the-day-x.ru/chislo-zhertv-navodnenij-v-pakistane-uvelichilos-do-109-chelovek.html
133	Россия, Ленинградская область	03.08.15	На Ленинградскую область обрушилась непогода http://earth-chronicles.ru/news/2015-08-03-82594
134	Индия	03.08.15	Мощные ливни и наводнения обрушились на Индию http://earth-chronicles.ru/news/2015-08-03-82576
135	Канада	03.08.15	В Канаде 50 тысяч человек остались без света http://earth-chronicles.ru/news/2015-08-03-82564
136	Южная Азия, Индия	03.08.15	В Индии и Мьянме ливни уносят жизни сотен людей http://earth-chronicles.ru/news/2015-08-03-82557
137	Индия, Непал	04.08.15 - 05.08.2015	В Индии и Непале растет число жертв наводнений и оползней http://the-day-x.ru/v-indii-i-nepale-rastet-chislo-zhertv-navodnenij-i-opolznej.html Наводнение смыло в реку два поезда в Индии http://earth-chronicles.ru/news/2015-08-05-82630
138	Италия	05.08.15	В Италии сошел оползень, есть погибшие http://earth-chronicles.ru/news/2015-08-05-82658 Оползень унес жизни 3 человек в Италии http://the-day-x.ru/opolzen-unes-zhizni-3-

			chelovek-v-italii.html
139	Россия. Сахалин	05.08.15	Грузовой поезд столкнулся с селевым потоком на Сахалине http://earth-chronicles.ru/news/2015-08-05-82636 Из-за селя прервано железнодорожное сообщение на Сахалине http://the-day-x.ru/iz-za-selya-prervano-zheleznodorozhnoe-soobshhenie-na-sahaline.html
140	Индия, Пакистан	05.08.15	Число погибших от наводнений в Индии возросло до 220 человек http://the-day-x.ru/chislo-pogibshih-ot-navodnenij-v-indii-vozroslo-do-220-chelovek.html Наводнения в Пакистане: 118 человек погибли, более 800 000 пострадали http://the-day-x.ru/navodneniya-v-pakistane-118-chelovek-pogibli-bolee-800-000-postradali.html
141	Филиппины	06.08.15	Наводнение обрушилось на Филиппины http://earth-chronicles.ru/news/2015-08-06-82695
142	Мьянма	06.08.15	Наводнение в Мьянме унесло жизни 69 человек http://earth-chronicles.ru/news/2015-08-06-82674
143	Канада	06.08.15	Ливень затопил и завалил градом канадский Калгари http://earth-chronicles.ru/news/2015-08-06-82670 Мощный град затопил улицы канадского Калгари http://the-day-x.ru/moshhnyj-grad-zatopil-ulitsy-kanadskogo-kalgari.html
144	Македония	06.08.15	Наводнение унесло жизни 4 человек в Македонии (видео) http://the-day-x.ru/navodnenie-uneslo-zhizni-4-chelovek-v-makedonii-video.html
145	Чили	07.08.15	Столицу Чили охватило наводнение http://earth-chronicles.ru/news/2015-08-07-82734 http://the-day-x.ru/stolitsu-chili-ohvatilo-navodnenie.html
146	Мьянма	09.08.15	Наводнение в Мьянме, погибших уже 90 http://earth-chronicles.ru/news/2015-08-08-82747
147	Гватемала	09.08.15	Наводнение в Гватемале http://earth-chronicles.ru/news/2015-08-09-82781
148	Судан	09.08.15	Наводнение в Судане http://earth-chronicles.ru/news/2015-08-09-82780
149	Индия	10.08.15	Наводнения и оползни обрушились на Индию http://earth-chronicles.ru/news/2015-08-10-82818
150	Мьянма	10.08.15	Более 100 человек погибли в результате наводнения в Мьянме

Подведем итог:

Как видно из таблицы за 3 месяца 150 наводнений прокатились по всему земному шару, унесли сотни человеческих жизней, лишили крова тысячи людей... Нанесли экономический урон странам. Но, кроме наводнений были землетрясения, снег, град, штормы, торнадо, ураганы, засухи, пожары, активизировались вулканы, образовалось множество круглых провалов в грунте. Масштабность охвата преобразований планеты ставит перед нами жесткое условие:

Человечество должно пересмотреть свои отношения с природой и принять активное участие по ликвидации всех разрушающих технологий, требующих немедленного отказа от них и воссоздания (одновременно и охранения) модели баланса энергий нашей планеты, а также борьбы за сохранение жизни на Земле, как некоего предметного предтече, яко объектов управления. Этим самым мы определились с сохранением основных жизнеопределяющих планетарных объектов будущего управления, а именно – бытием энергий Земли и бытием самого Человека в их взаимном гармоничном будущем Цивилизационном развитии.

ГРАД, СНЕГ, ЗАМОРОЗКИ (10.05 – АВГУСТ 2015 ГОДА)



Всё, что происходит сейчас на планете – это работа Системы Управления Земли по восстановлению природного естества и смены решеток атмосферы. Это приводит к природным катаклизмам, массовость и повсеместность которых не может уже оставаться незамеченной. В этом очередном выпуске «аномальных», а на деле, закономерных и управляемых природных катаклизмов мы познакомим вас с событиями, касающихся проявлений водной стихии в другом агрегатном состоянии вещества: огромный по величине град, снежные заносы, заморозки и аномальное похолодание. Люди сейчас подвергаются большим испытаниям, но это – необходимая пластичная форма по отработке и сбросу «лишних» частот и программ. Собранные в виде таблицы, эти явления становятся более очевидными и показывают глобальность масштабов происходящих процессов.

Следует ожидать "усиления" работы СУЗ... Мы еще и... не такое увидим

КРАТКОЕ ПОЯСНЕНИЕ ЭТИХ погодных ЯВЛЕНИЙ:

СНЕГ - Система Управления понижает температуру посредством снятия информации из атмосферы и выбрасывает ненужную информацию в ионные осадки в форме снега.
http://www.salvatore.ru/?page_id=1154

ГРАД - В ходе переходного процесса в пластичной форме ведётся «отработка» и «сброс» ненужных частот в виде града под управлением СУЗ. <http://rnto.livejournal.com/342018.html>

ПОХОЛОДАНИЕ - проявление изъятия старой информации из атмосферы, снег - отработанные в пластичной форме частоты, выброшенные в ионные осадки.

http://www.salvatore.ru/?page_id=2118

СВОДНАЯ ТАБЛИЦА

	Территория	Дата	Краткое описание
1	Челябинск	11.05.2015	В Челябинской области 35 тысяч человек остались без света из-за снегопада http://earth-chronicles.ru/news/2015-05-11-79662
2	США	12.05.2015	На Среднем Западе США выпал снег http://earth-chronicles.ru/news/2015-05-12-79682
3	США	16.05.2015	В Южной Калифорнии выпал снег http://earth-chronicles.ru/news/2015-05-16-79845
4	Греция	20.05.2015	Грецию завалило градом http://earth-chronicles.ru/news/2015-05-20-79946
5	Италия	21.05.2015	В конце мая Италию засыпало снегом http://earth-chronicles.ru/news/2015-05-20-79979
6	Китай	21.05.2015	Аномальная погода установилась в Китае http://earth-chronicles.ru/news/2015-05-21-80000
7	Мексика	22.05.2015	Гигантский град обрушился на Мексику http://earth-chronicles.ru/news/2015-05-22-80042
8		25.05.2015	Крупный град выпал в Шатуре, Московская область http://earth-chronicles.ru/news/2015-05-25-80133
9	Австралия	03.06.2015	В Австралии наступила самая холодная за последние 40 лет зима http://earth-chronicles.ru/news/2015-06-03-80485
10	Россия, Подмосковье	05.06.2015	В подмосковном городе Черусти выпал град диаметром 31 мм http://the-day-x.ru/v-podmoskovnom-gorode-cherusti-vypal-grad-diametrom-31-mm.html
11	Сахалин	05.06.2015	На Сахалине выпал снег http://earth-chronicles.ru/news/2015-06-05-80554
12	Китай	05.06.2015	В Китае летом выпал снег http://the-day-x.ru/v-kitae-letom-vypal-sneg.html
13	Дагестан	10.06.2015	Градины размером с яйцо обрушились на Дагестан http://the-day-x.ru/gradiny-razmerom-s-yajtso-obrushilis-na-dagestan.html
14	Испания	12.06.2015	На Испанию обрушились ливни с градом http://earth-chronicles.ru/news/2015-06-12-80819
15	Казахстан	12.06.2015	На Казахстан обрушился крупный град http://earth-chronicles.ru/news/2015-06-12-80818

16	Казахстан	13.06.2015	На Астану обрушился град http://the-day-x.ru/na-astanu-obrushilsya-grad.html
17	Польша	14.06.2015	На Польшу обрушились сильные дожди, грозы и град http://earth-chronicles.ru/news/2015-06-14-80854
18	Беларусь	15.06.2015	Из-за сильного дождя улицы белорусского Гомеля ушли под воду (видео) http://the-day-x.ru/iz-za-silnogo-dozhdya-ulitsy-belorusskogo-gomelya-ushli-pod-vodu-video.html
19	Закарпатье	15.06.2015	На Закарпатье выпал крупный град http://the-day-x.ru/na-zakarpate-vypal-kрупnyj-grad.html
20	Россия, Казань	17.06.2015	Сильный шторм с градом и проливным дождем обрушился на Казань http://the-day-x.ru/silnyj-shtorm-s-gradom-i-prolivnym-dozhdem-obrushilsya-na-kazan.html
21	Курган	20.06.2015	Курган засыпало градом величиной с грецкий орех http://the-day-x.ru/kurgan-zasypalo-gradom-velichinoj-s-gretskij-oreh.html На Курган обрушились ливень и град http://earth-chronicles.ru/news/2015-06-20-81103
22	Канада	21.06.2015	Канаду засыпало градом http://the-day-x.ru/kanadu-zasypalo-gradom.html http://earth-chronicles.ru/news/2015-06-21-81121
23	Германия	05.07.2015	Германию завалило градом http://the-day-x.ru/germaniyu-zavalilo-gradom.html http://earth-chronicles.ru/news/2015-07-05-81598
24	Воркута	05.07.2015	В Воркуте из-за выпавшего снега перенесли праздник Ивана Купала http://the-day-x.ru/v-vorkute-iz-za-vypavshego-snega-perenesli-prazdnik-ivana-kupala.html
25	Башкирия	06.07.2015	Крупный град выпал в Башкирии http://the-day-x.ru/kрупnyj-grad-vypal-v-bashkirii.html
26	Казахстан	07.07.2015	На Казахстан обрушился небывалый град http://earth-chronicles.ru/news/2015-07-08-81689
27	Австрия	09.07.2015	В Австрии ликвидируют последствия мощного града http://the-day-x.ru/v-avstrii-likvidiruyut-posledstviya-moshhnogo-grada.html
28	Австрия	10.07.2015	На юге Австрии из-за града 10 человек получили травмы http://earth-chronicles.ru/news/2015-07-10-81767

29	Россия, Дмитровград	12.07.2015	Огромный град обрушился на Дмитровград в Ульяновской области http://earth-chronicles.ru/news/2015-07-12-81836 Град с куриное яйцо обрушился на Дмитровград Ульяновской области http://the-day-x.ru/grad-s-kurinoe-yajtso-obrushilsya-na-dimitrovgrad-ulyanovskoj-oblasti.html
30	Хакасия	15.07.2015	Хребет Шаман засыпало красным снегом http://earth-chronicles.ru/news/2015-07-15-81950
31	Россия, Санкт-Петербург	17.07.2015	Кадры затопленных и засыпанных градом улиц Петербурга после грозы http://the-day-x.ru/kadry-zatoplennyh-i-zasypanyh-gradom-ulits-peterburga-posle-grozy.html
32	Австралия	18.07.2015 – 20.07.2015	Австралию завалило снегом http://earth-chronicles.ru/news/2015-07-18-82045 Австралию завалило снегом и градом http://the-day-x.ru/avstraliyu-zavalilo-snegom.html
33	Гавайские острова	20.07.2015	Снежная буря в июле на Гавайях http://earth-chronicles.ru/news/2015-07-19-82067 На Гавайи в июле обрушилась снежная буря http://the-day-x.ru/na-gavaji-v-iyule-obrushilas-snezhnaya-burya.html
34	Сыктывкар	20.07.2015	В Сыктывкаре побит рекорд минимальной температуры http://earth-chronicles.ru/news/2015-07-19-82059
35	Чили	22.07.2015	В Чили вернулась зима http://earth-chronicles.ru/news/2015-07-22-82212
36	Китай	02.08.2015	Смертоносный град убил в Китае 6 человек, 43 тысячи пострадали http://the-day-x.ru/smertonosnyj-grad-ubil-v-kitae-6-chelovek-43-tysyachi-postradali.html
37	Испания	03.08.2015	Огромный град в Испании http://earth-chronicles.ru/news/2015-08-03-82566
38	Канада	06.08.2015	Мощный град затопил улицы канадского Калгари http://the-day-x.ru/moshhnyj-grad-zatopil-ulitsy-kanadskogo-kalgari.html
39	США	09.08.2015	В США град пробил ветровое стекло пассажирского самолета http://earth-chronicles.ru/news/2015-08-09-82784

Здесь – ВЫВОДЫ ЗА ВАМИ...

Прилагаем только фотографии, которые отражают эти процессы визуально.







УРАГАНЫ, ТАЙФУНЫ, ТОРНАДО ...

И ДРУГОЙ «ВЕТЕР ПЕРЕМЕН»

(10.05 – АВГУСТ 2015 ГОДА)



Всё, что происходит сейчас на планете – это работа Системы Управлению Земли по восстановлению природного естества и смены решеток атмосферы. Это приводит к природным катаклизмам, массовость и повсеместность которых не может уже оставаться незамеченной. Однако, разрозненные картинки и события очень быстро забываются. Только сведенные воедино позволяют оценить всю глобальность происходящих процессов. В приведенной таблице отмечены почти все ураганы, тайфуны и торнадо, происшедшие с 10 мая до середины августа. Масштабность и урон, нанесенный этими природными инструментами уничтожения - просто поражают.

КРАТКОЕ ПОЯСНЕНИЕ ЭТИХ погодных ЯВЛЕНИЙ:

Разность частот объекта и решетки атмосферы искажает решетку, создавая "капризы природы" - ветер, ураганы и т.д. http://lit.lib.ru/h/hatybow_a_m/osnowy2012.shtml

ТАЙФУН - резкое снятие потенциалов несущей решетки в целях балансировки энергоинформационного состояния Земли в ходе переходного процесса.
http://www.salvatore.ru/?page_id=1154

ТОРНАДО - Посредством торнадо система управления проводит энергетическое разрушение всего ненужного в ходе переходного процесса, и выброс этой энергии в Космос. Особенно

интенсивно таковое нарушение идет на территориях без формирования будущего жизнеспровождения. http://www.salvatorem.ru/?page_id=834

ЦИКЛОН - проявление локального изменения электрических параметров сетки Хартмана, что привело в движение макроструктуры (атмосферу).
http://www.salvatorem.ru/?page_id=1838

СМЕРЧ – проявление управляемого со стороны Системы Управления Земли вихря магнитных полей. Неподдерживаемый Системой Управления вихрь дольше нескольких секунд существовать не может.
http://www.salvatorem.ru/?page_id=1629

БУРЯ - Посредством бурь, штормов и других мощных воздушных потоков, Система Управления Земли устраняет не нужные в будущем атавизмы ликвидируемой интервентской СУ.
http://www.salvatorem.ru/?page_id=2118

ВЕТЕР - Посредством сильных ветров Родная Система Управления уничтожает контрольные пункты структуры управления старой Системы.
http://www.salvatorem.ru/?page_id=2118



СВОДНАЯ ТАБЛИЦА

	Территория	Дата	Краткое описание
1	Филиппины	10.05.2015	Супертайфун «Ноул» ударил по острову Лусон http://earth-chronicles.ru/news/2015-05-10-79649

2	США	10.05.2015	На Техас обрушился торнадо http://earth-chronicles.ru/news/2015-05-10-79650
3	Филиппины	11.05.2015	Супертайфун «Ноул» вынудил покинуть свои дома 2,5 тысячи жителей Филиппин http://earth-chronicles.ru/news/2015-05-11-79666
4	США	11.05.2015 – 12.05.2015	США во власти торнадо http://earth-chronicles.ru/news/2015-05-11-79677 За один день на США обрушилось 20 торнадо http://earth-chronicles.ru/news/2015-05-12-79680
5	Гуам	16.05.2015	Тайфун "Долфин" обрушился на Гуам http://earth-chronicles.ru/news/2015-05-16-79826
6	Германия	16.05.2015	В Германии мощный торнадо привел к ранениям семи человек http://earth-chronicles.ru/news/2015-05-16-79828
7	Германия	16.05.2015	Германию терзают ураганы и торнадо http://earth-chronicles.ru/news/2015-05-15-79815 Разрушительное торнадо в городе Аугсбург http://earth-chronicles.ru/news/2015-05-15-79819
8	Россия, Новосибирск	16.05.2015	Смерч в Новосибирске http://earth-chronicles.ru/news/2015-05-16-79846
9	Иваново	16.05.2015	Смерч в Ивановской области http://earth-chronicles.ru/news/2015-05-16-79848
10	США	17.05.2015	Десятки домов повреждены из-за торнадо в американском штате Оклахома http://earth-chronicles.ru/news/2015-05-17-79858
11	Россия, Псковская область	17.05.2015	Пылевой смерч в городе Остров, Псковская область http://earth-chronicles.ru/news/2015-05-17-79869
12	Амур	17.05.2015	Пылевой смерч в Амуре http://earth-chronicles.ru/news/2015-05-17-79868
13	США	18.05.2015	В шести штатах США зафиксировано уже 20 торнадо http://earth-chronicles.ru/news/2015-05-18-79886
14	США	17.05.2015	Америку терзают десятки торнадо http://earth-chronicles.ru/news/2015-05-18-79883
15	Китай	18.05.2015	По северной части Китая пронеслась мощная песчаная буря. http://earth-chronicles.ru/news/2015-05-18-79881

16	Казахстан	18.05.2015	Страшные кадры ураганного ветра в городе Алматы, Казахстан http://earth-chronicles.ru/news/2015-05-18-79894
17	Китай	19.05.2015	В Китае сильный ветер обрушил стену на прохожих http://earth-chronicles.ru/news/2015-05-19-79935
18	Канада	19.05.2015	В Канаде зафиксировали первый в этом году торнадо http://earth-chronicles.ru/news/2015-05-19-79934
19	Кемерово	20.05.2015	Мощный смерч наблюдали в Кемеровской области http://earth-chronicles.ru/news/2015-05-20-79950
20	Курск	20.05.2015	В Курской области ураган уничтожил посевы http://earth-chronicles.ru/news/2015-05-20-79955
21	Кемерово	21.05.2015	На Кемерово обрушился ураган http://earth-chronicles.ru/news/2015-05-21-80005
22	Нидерланды	21.05.2015	Торнадо в Нидерландах http://earth-chronicles.ru/news/2015-05-21-79994
23	США	21.05.2015	Серии торнадо терзают Техас и Оклахому http://earth-chronicles.ru/news/2015-05-21-79996
24	Казахстан	22.05.2015	Мощный ураган прошелся по северу Казахстана http://earth-chronicles.ru/news/2015-05-22-80059
25	Польша	22.05.2015	В Польше наблюдался торнадо http://earth-chronicles.ru/news/2015-05-22-80041
26	Словакия	25.05.2015	На Словакию обрушился мощный шторм http://earth-chronicles.ru/news/2015-05-25-80114
27	Челябинск	25.05.2015	Над Челябинском образовалась воронка похожая на торнадо http://earth-chronicles.ru/news/2015-05-25-80134
28	Мексика	26.05.2015	Число раненых в результате торнадо в Мексике превысило 200 человек http://earth-chronicles.ru/news/2015-05-26-80160
29	США	26.05.2015	Водяной смерч обрушился на побережье Флориды http://earth-chronicles.ru/news/2015-05-26-80201
30	Мексика	26.05.2015	Сильнейший за 100 лет торнадо разрушил мексиканский город http://earth-chronicles.ru/news/2015-05-26-80200
31	Челябинск	28.05.2015	В Челябинской области наблюдали пыльную бурю http://earth-chronicles.ru/news/2015-05-28-80254

32	Башкирия	28.05.2015	На Башкирию обрушилась пыльная буря http://earth-chronicles.ru/news/2015-05-28-80253
33	Крым	28.05.2015	Смерч наблюдали в Красноперекопском районе Крыма http://earth-chronicles.ru/news/2015-05-28-80275
34	США	28.05.2015	Камера наружного наблюдения запечатлела торнадо в Огайо http://earth-chronicles.ru/news/2015-05-28-80279
35	Мексика	01.06.2015	Ураган «Андрес» штурмует Мексику http://the-day-x.ru/uragan-andres-shturmuet-meksiku.html
36	Китай	03.06.2015	Видео: мощный торнадо в Северо-Восточном Китае http://the-day-x.ru/video-moshhnyj-tornado-v-severo-vostochnom-kitae
37	Грузия	04.06.2015	На Грузию обрушился мощный ураган http://earth-chronicles.ru/news/2015-06-04-80505
38	США	04.06.2015	Гигантская суперячейка в Южной Дакоте http://earth-chronicles.ru/news/2015-06-04-80525
39	Курск	05.06.2015	Буря в Курске: повалены деревья, затоплены улицы http://the-day-x.ru/burya-v-kurske-povaleny-derevya-zatopleny-ulitsy.html
40	США	07.06.2015	Ненастная погода в Колорадо: торнадо, огромный град и большой провал грунта http://the-day-x.ru/nenastnaya-pogoda-v-kolorado-tornado-ogromnyj-grad-i-bolshoj-proval-grunta.html
41	Нижний Новгород	07.06.2015	В Нижегородской области бушевал торнадо http://earth-chronicles.ru/news/2015-06-07-80607
42	Италия	07.06.2015	Гроза и сильный шторм в Верчелли http://www.centrometeoitaliano.it/notizie-meteo/tempesta-di-fulmini-a-vercelli-violento-temporale-nella-notte-07-06-2015-28124/
43	Киргизия	10.06.2015	На Киргизию обрушился ураганный ветер http://earth-chronicles.ru/news/2015-06-10-80726
44	Омск	11.06.2015	Торнадо в Омске: жители посёлка на юге области сняли необычное явление http://the-day-x.ru/tornado-v-omske-zhiteli-posyolka-na-yuge-oblasti-snyali-neobychnoe-yavlenie.html
45	Италия	11.06.2015	Шторм во Флоренции http://www.meteoservice.net/11-giugno-2015-tempesta-su

			firenze-ecco-il-video/
46	Мексика	11.06.2015	В Мексике появилась первая жертва тропического шторма «Карлос» http://earth-chronicles.ru/news/2015-06-13-80848
47	Вьетнам	15.06.2015	Ураган во Вьетнаме унес жизни двоих человек http://the-day-x.ru/uragan-vo-vetname-unes-zhizni-dvoih-chelovek.html На Вьетнам обрушился ураганный ветер http://earth-chronicles.ru/news/2015-06-15-80930
48	США	16.06.2015	На Техас надвигается тропический шторм «Билл» http://earth-chronicles.ru/news/2015-06-16-80959
49	США	17.06.2015	На Техас обрушился тропический шторм http://earth-chronicles.ru/news/2015-06-17-81010
50	Казань	17.06.2015	На Казань обрушился мощный ураган http://earth-chronicles.ru/news/2015-06-17-80980
51	Англия	17.06.2015	В Англии обнаружили аллею торнадо http://earth-chronicles.ru/news/2015-06-17-80978
52	Таиланд	18.06.2015	Загадочный вихрь на поверхности озера в Таиланде http://earth-chronicles.ru/news/2015-06-18-81049
53	Казань	18.06.2015	Ураган в Казани: рекламные щиты взлетали до пятых этажей http://the-day-x.ru/uragan-v-kazani-reklamnye-shhity-vzletali-do-pyatyh-etazhej.html
54	США	18.06.2015 - 19.06.2015	На американский штат Техас обрушился тропический шторм «Билл» http://the-day-x.ru/na-amerikanskij-shtat-tehas-obrushilsya-tropicheskij-shtorm-bill.html Шторм «Билл» унес жизни трех человек в США http://the-day-x.ru/shtorm-bill-unes-zhizni-treh-chelovek-v-ssha.html
55	Таганрог	19.06.2015	Таганрожцам удалось заснять смерч над заливом во время грозы http://the-day-x.ru/taganrozhtsam-udalos-zasnyat-smerch-nad-zalivom-vo-vremya-vcherashnej-grozy.html
56	Турция	20.06.2015	В море у берегов Турции возникли два мощных торнадо http://the-day-x.ru/v-more-u-beregov-turtsii-voznikli-dva-moshhnyh-tornado.html

57	Ярославль	22.06.2015	На Ярославль обрушился ураган: выбиты стекла машин и поломаны деревья http://the-day-x.ru/na-yaroslavl-obrushilsya-uragan-vybityi-stekla-mashin-i-polomany-derevyia.html
58	Китай	23.06.2015	Тайфун «Куджира» ударил по Китаю http://the-day-x.ru/tajfun-kudzhiba-udaryl-po-kitayu.html На Китай обрушился тайфун «Куджира» http://earth-chronicles.ru/news/2015-06-23-81198
59	Беларусь	23.06.2015	Жители города Барановичи опубликовали в соцсетях фотографии необычного для нашего города природного явления – торнадо. http://the-day-x.ru/nad-baranovichami-proshel-tornado.html
60	Свердловск	23.06.2015	На Свердловскую область обрушился ураган: выкорчеванные деревья, упавший на детей балкон http://the-day-x.ru/na-sverdlovskuyu-oblast-obrushilsya-uragan-vykorchevannye-derevyia-upavshij-na-detej-balkon.html
61	Нижний Новгород	24.06.2015	Село Пурех попало в эпицентр нижегородского урагана http://the-day-x.ru/selo-pureh-popalo-v-epitsentr-nizhegorodskogo-uragana.html
62	Россия, Химки	25.06.2015	Во дворе подмосковных Химок разбушевался смерч http://the-day-x.ru/vo-dvore-podmoskovnyh-himok-razbushevalsya-smersch.html
63	Сочи	25.06.2015	Смерч надвигается на Сочи http://the-day-x.ru/smerch-nadvigaetsya-na-sochi.html Затопленный Сочи: смерч из Черного моря может выйти на сушу http://earth-chronicles.ru/news/2015-06-25-81289
64	Вьетнам	25.06.2015	Шторм «Куджира» обрушился на Вьетнам http://earth-chronicles.ru/news/2015-06-25-81270
65	Пермь	26.06.2015	В Перми ветром «сдуло» балконы – кирпичи упали на дорогие иномарки http://the-day-x.ru/v-permi-vetrom-sdulo-balkony-kirpichi-upali-na-dorogie-inomarki.html
66	Днепропетровск	27.06.2015	Очевидцы сняли на видео торнадо вблизи Днепропетровска http://the-day-x.ru/ochevidtsy-snyali-na-video-tornado-vblizi-dnepropetrovska.html
67	Казахстан	27.06.2015	В Казахстане бушуют смерчи

			http://earth-chronicles.ru/news/2015-06-27-81333
68	Днепропетровск	28.06.2015	Смерч под Днепропетровском поднимал в воздух людей и разбрасывал рыбу из реки http://earth-chronicles.ru/news/2015-06-28-81357
69	Татарстан	30.06.2015	Ураган прошёлся по деревням Татарстана http://earth-chronicles.ru/news/2015-06-30-81422
70	Россия, Европейская часть	02.07.2015	Циклон готовится нанести последний удар http://the-day-x.ru/tsiklon-gotovitsya-nanesti-poslednij-udar.html
71	Одесса	02.07.2015	На Одессу обрушилась буря http://the-day-x.ru/na-odessu-obrushilas-burya.html
72	США	02.07.2015	Мощный шторм ударил по американскому штату Миссури http://the-day-x.ru/moshhnyj-shtorm-udaryl-po-amerikanskomu-shtatu-missuri.html http://earth-chronicles.ru/news/2015-07-02-81542
73	Тихий океан	03.07.2015	Три тропических циклона бушуют в Тихом океане http://earth-chronicles.ru/news/2015-07-03-81551
74	Тихий океан	03.07.2015	Над Тихим океаном бушует мощный шторм «Чан-Хом» http://earth-chronicles.ru/news/2015-07-05-81599
75	Ямал	07.07.2015 – 08.07.2015	На Ямал обрушился снег и ураганный ветер http://earth-chronicles.ru/news/2015-07-08-81692 http://earth-chronicles.ru/news/2015-07-08-81692
76	Самара	07.07.2015 – 08.07.2015	На Самарскую область обрушился мощный ураган http://earth-chronicles.ru/news/2015-07-08-81690 http://earth-chronicles.ru/news/2015-07-08-81690
77	Беларусь	08.07.2015	Жара в Минской области сменилась штормом: без света остались 90 населенных пунктов http://the-day-x.ru/zhara-v-minskoj-oblasti-smenilas-shtormom-bez-sveta-ostalis-90-naselennyh-punktov.html
78	Казахстан	08.07.2015	Казахстанский Экибастуз пострадал от урагана http://the-day-x.ru/kazahstanskij-ekibastuz-postradal-ot-uragana.html
79	Польша	08.07.2015	Бури в Польше повредили крыши домов http://the-day-x.ru/buri-v-polshe-povredili-kryshi-domov.html
80	Самара	08.07.2015	Шторм в Большечерниговском районе Самарской области: 1 погибшая, 3 раненых http://the-day-x.ru/shtorm-v-

			bolshechernigovskom-rajone-samarskoj-oblasti-1-pogibshaya-3-ranenyh.html
81	Германия	09.07.2015	Германия: из огня да в шторм http://the-day-x.ru/germaniya-iz-ognya-da-v-shtorm.html
82	Италия	09.07.2015	Жуткое торнадо в Венеции http://the-day-x.ru/zhutkoe-tornado-v-venetsii.html
83	Япония	09.07.2015	Тайфун «Чан-Хом» приближается к южной японской префектуре Окинава http://earth-chronicles.ru/news/2015-07-09-81727
84	Германия	09.07.2015	На Германию обрушился мощный ураган http://earth-chronicles.ru/news/2015-07-09-81725
85	Италия	09.07.2015	Торнадо Италии http://earth-chronicles.ru/news/2015-07-09-81722
86	Китай	10.07.2015	Тайфун Линфа обрушился на побережье китайской провинции Гуандун http://earth-chronicles.ru/news/2015-07-10-81768
87	Япония	10.07.2015	На Японию надвигается тайфун "Чан-Хом" http://earth-chronicles.ru/news/2015-07-10-81765
88	Италия	10.07.2015	Италия приходит в себя после разрушительного торнадо http://earth-chronicles.ru/news/2015-07-10-81764
89	Китай	11.07.2015	Тайфун «Чан-Хом» приближается к Китаю, эвакуированы почти 1 млн человек http://the-day-x.ru/tajfun-chan-hom-priblizhaetsya-k-kitayu-evakuirovany-pochti-1-mln-chelovek.html
90	Сочи, Адлер	11.07.2015	Туристы запечатлели смерч на море недалеко от Адлера http://the-day-x.ru/turisty-zapechatleli-smerch-na-more-nedaleko-ot-adlera.html
91	Россия, Приморский Край	11.07.2015	В Приморье объявлено штормовое предупреждение из-за тайфуна «Чан-Хом» http://earth-chronicles.ru/news/2015-07-12-81832
92	Китай	12.07.2015	Китай накрыл мощный тайфун http://earth-chronicles.ru/news/2015-07-12-81831
93	Черное море	12.07.2015	Очевидцы сняли гигантский смерч над Черным морем http://earth-chronicles.ru/news/2015-07-13-81877
94	Владивосток	13.07.2015	Во Владивостоке из-за тайфуна оказались затоплены улицы в нескольких районах http://the-day-x.ru/vo-vladivostoke-iz-za-tajfuna-okazalis-zatopleny-ulitsy-v-neskolkih-rajonah.html

			http://earth-chronicles.ru/news/2015-07-13-81866
95	Тихий океан	13.07.2015	Над Тихим океаном бушуют одновременно шесть тропических циклонов http://earth-chronicles.ru/news/2015-07-13-81849
96	Златоуст	14.07.2015	В Златоусте ветром унесло беседку вместе с человеком http://earth-chronicles.ru/news/2015-07-14-81912
97	Адлер	14.07.2015	Смерч в Адлере с расстояния 5 метров http://earth-chronicles.ru/news/2015-07-14-81896
98	Хабаровск	14.07.2015	На Хабаровский край обрушился циклон http://earth-chronicles.ru/news/2015-07-14-81895
99	США	15.07.2015	В американском штате Канзас устроил разгул торнадо http://the-day-x.ru/v-amerikanskom-shtate-kanzas-ustroil-razgul-tornado.html
100	Япония	16.07.2015	Японцам рекомендовано эвакуироваться из-за тайфуна «Нанка» http://earth-chronicles.ru/news/2015-07-16-81962
101	Бразилия	16.07.2015	Наводнения и торнадо обрушились на Бразилию http://earth-chronicles.ru/news/2015-07-16-81989
102	Хабаровск	16.07.2015	Тайфун в Хабаровске повалил сотни деревьев и оставил без света тысячи домов http://the-day-x.ru/tajfun-v-habarovske-povalil-sotni-derevev-i-ostavil-bez-sveta-tysyachi-domov.html
103	Япония	17.07.2015	Тайфун "Нангка" обрушился на Японию http://earth-chronicles.ru/news/2015-07-17-82012
104	Киров	17.07.2015	Смерч в Вятских Полянах, Кировская область http://earth-chronicles.ru/news/2015-07-17-82004
105	Япония	17.07.2015	Два человека погибли, 350 000 вынуждены покинуть свои дома, когда тайфун ударил по Японии http://the-day-x.ru/dva-cheloveka-pogibli-350-000-vynuzhdeny-pokinut-svoi-doma-kogda-tajfun-udaryl-po-yaponii.html
106	Бразилия	17.07.2015	Наводнения и торнадо в Бразилии привели к гибели 3 человек, более 40 000 людей пострадали http://the-day-x.ru/navodneniya-i-tornado-v-brazilii-priveli-k-gibeli-3-chelovek-bolee-40-000-lyudej-postradali.html
107	Япония	18.07.2015	Тайфун "Нангка" заблокировал в поезде более 1,5 тысячи пассажиров http://earth-chronicles.ru/news/2015-07-18-82036
108	Польша	18.07.2015	Ураган в Польше повредил сотни зданий http://earth-chronicles.ru/news/2015-07-20-82118
109	Польша	20.07.2015	Ураган в Польше повредил сотни зданий, десятки людей

			получили ранения http://the-day-x.ru/uragan-v-polshe-povredil-sotni-zdanij-desyatki-lyudej-poluchili-raneniya.html
110	Япония	22.07.2015 - 25.07.2015	На Японию движется тайфун «Халола» http://earth-chronicles.ru/news/2015-07-22-82211 100 авиарейсов отменены в Японии из-за приближения тайфуна http://earth-chronicles.ru/news/2015-07-25-82278
111	Ростов	25.07.2015	Смерч в Ростовской области http://earth-chronicles.ru/news/2015-07-26-82305
112	Томск	26.07.2015 - 27.07.2015	Кадры последствий мощнейшего урагана в Томске http://the-day-x.ru/kadry-posledstvij-moshhnejshego-uragana-v-tomske.html Ураган в Томске http://earth-chronicles.ru/news/2015-07-27-82335
113	Москва	27.07.2015	На Москву обрушился тропический шторм http://earth-chronicles.ru/news/2015-07-28-82366
114	Канада	30.07.2015	В Канаде зафиксирован самый мощный торнадо http://earth-chronicles.ru/news/2015-07-30-82440 В Канаде мощный торнадо почти три часа выкорчевывал деревья http://the-day-x.ru/v-kanade-moshhnyj-tornado-pochti-tri-chasa-vykorchevyval-derevyia.html
115	Бангладеш	31.07.2015	Тропический циклон "Комен" обрушился на Бангладеш http://earth-chronicles.ru/news/2015-07-31-82483
116	Тихий океан	31.07.2015	В Тихом океане зародился тропический шторм http://earth-chronicles.ru/news/2015-07-31-82482
117	Италия	02.08.2015	Торнадо пронесся по итальянской Флоренции http://the-day-x.ru/tornado-pronessya-po-italyanskoj-florentsii.html http://earth-chronicles.ru/news/2015-08-03-82568
118	Ближний Восток	03.08.2015	Песчаные бури накрыли Ближний Восток http://earth-chronicles.ru/news/2015-08-03-82593
119	США	03.08.2015	Торнадо в штате Айова, США http://earth-chronicles.ru/news/2015-08-03-82565
120	Санкт-Петербург	03.08.2015	Смерч пронесся над Финским заливом в Санкт-Петербурге http://the-day-x.ru/smerch-pronessya-nad-finskim-zalivom-v-sankt-peterburge.html
121	Италия	03.08.2015	Во Флоренции бушует стихия, есть пострадавшие http://the-day-x.ru/vo-florentsii-bushuet-stihiya-est-postradavshie.html

122	Иордания	03.08.2015	Песчаные бури накрыли Ближний Восток http://the-day-x.ru/peschanye-buri-nakryli-blizhnij-vostok.html
123	Тайвань	04.08.2015	Супер-тайфун "Суделор" движется на Тайвань http://earth-chronicles.ru/news/2015-08-04-82599 На Тайвань надвигается мощный тайфун http://earth-chronicles.ru/news/2015-08-07-82735
124	Марианские острова	04.08.2015	Тайфун «Суделор» обрушился на Марианские острова http://earth-chronicles.ru/news/2015-08-04-82622 http://the-day-x.ru/supertajfun-obrushilsya-na-ostrova-v-tihom-okeane.html
125	Македония	04.08.2015	Жертвами шторма в Македонии стали четыре человека, десятки пострадали http://the-day-x.ru/zhertvami-shtorma-v-makedonii-stali-chetyre-cheloveka-desyatki-postradali.html
126	США	04.08.2015	Сильный шторм накрыл северо-восток США, погиб один человек http://the-day-x.ru/silnyj-shtorm-nakryl-severo-vostok-ssha-pogib-odin-chelovek.html
127	Филиппины	08.08.2015	Супертайфуны могут вызывать цунами http://earth-chronicles.ru/news/2015-08-07-82713
128	США	08.08.2015	Торнадо в Алабаме обрушился на два торговых центра http://the-day-x.ru/tornado-v-alabame-obrushilsya-na-dva-torgovyh-tsentra.html
129	Тайвань	08.08.2015	Сильный тайфун накрыл Тайвань: остров остался без света, минимум 4 человека погибли http://the-day-x.ru/silnyj-tajfun-nakryl-tajvan-ostrov-ostalsya-bez-sveta-minimum-4-cheloveka-pogibli.html
130	Чили	09.08.2015	Шторм в Чили разрушил 400 домов на побережье http://earth-chronicles.ru/news/2015-08-09-82782
131	Китай	09.08.2015	Тайфун "Соуделор" обрушился на Китай http://earth-chronicles.ru/news/2015-08-09-82774 Более 160 тысяч человек эвакуированы из-за тайфуна «Соуделор» в Китае http://the-day-x.ru/bolee-160-tysyach-chelovek-evakuirovany-iz-za-tajfuna-soudelor-v-kitae.html
132	Китай	10.08.2015	"Соуделор" унес жизни 14 человек в Китае http://earth-chronicles.ru/news/2015-08-10-82816 http://earth-chronicles.ru/news/2015-08-10-82824
133	Сочи	25.08.2015	На Сочи обрушился град и ураганный ветер http://earth-chronicles.ru/news/2015-08-25-83389
134	Австралия	25.08.2015	Ураган, торнадо, град и ливень обрушились на Австралию

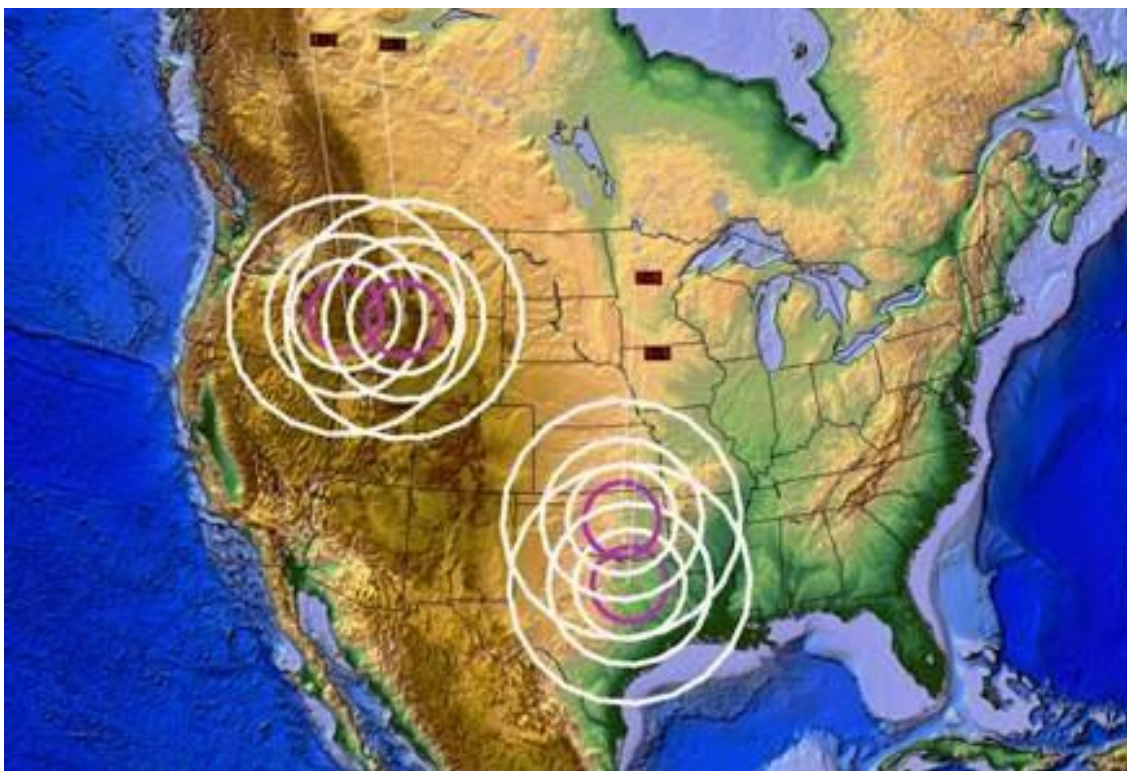
			http://earth-chronicles.ru/news/2015-08-25-83388
135	Филиппины	25.08.2015	17 жителей Филиппин стали жертвами тайфуна "Гони" http://earth-chronicles.ru/news/2015-08-24-83383
136	Россия, Приморский Край	25.08.2015	На Приморье надвигается мощный тайфун "Гони" http://earth-chronicles.ru/news/2015-08-26-83431

Тайфуны и ураганы для людей звучат почти как цунами, потому как вследствие прохождения ураганов кроме человеческих жертв остаются огромные материальные разрушения, требующие огромных финансовых затрат на восстановление нормальной инфраструктуры пострадавших территорий.

Поэтому, подобные стихийные бедствия, прокатившиеся повсеместно, одновременно с торнадо, наводнениями, ливнями, землетрясениями и провалами грунта, обмелением рек и засухой – являет собой ВЕЛИКОЕ ОЧИЩЕНИЕ от последствий неразумного обращения с природой Земли и с самим Человеком.

А может быть есть возможность их остановить? ...

ЗЕМЛЕТРЯСЕНИЯ... (10.05 – АВГУСТ 2015 ГОДА)



На Земле полным ходом идет процесс ликвидации программ старой Системы Управления и преобразование всего облика планеты.

Закончилась старая программа, остановлена и прекращена действенность всех ранее управляющих комплексов и систем, процессы управления более не имеют основания на свое существование по причине разрушения всех аспектов их энергетического сопровождения для придания властности Исполнителям в их действиях по организации событий в процессе исполнения. Прекращены всякие связи влияния и управления извне, т.е. со стороны Луны, Солнца и спутников планет, т.е. ассоциированный эбровский мозг интервентов ликвидирован. Это состояние сразу же отразилось во всех реалиях материального мира, но объяснения этому, кроме бессмысленных догадок и лживых утверждений, отсутствуют. Природные и погодные аномалии, участвовавшие процессы землетрясений, повышенная активность вулканов, таяние вековых льдов и т.д. – стали чрезвычайно интенсивны и влиятельны на изменение окружающего нас мира. Многие надеются, что это будет длиться десятками лет, увы, этот период настолько мгновенен, что уже с весны 2010 года население Планеты будет весьма удивлено резким изменением и не только климата. В последние 5 лет ряд землетрясений, наводнений, ураганов стерли несколько контрольных пунктов старой Системы, уничтоживших ее структуры управления. В таблице, которую мы ВАМ предлагаем к ознакомлению, отражена интенсивность процессов преобразования планеты посредством землетрясений. За три месяца этого года произошло 90 землетрясений в различных точках земли, что говорит о том, что каждый день случалось одно землетрясение довольно внушительной силы, но в пластичной форме.



ЗЕМЛЕТРЯСЕНИЕ – это изменение магнитного состояния Ноосферы. Пристечение переходного процесса сопровождается землетрясениями по причине изменения режимов работы систем жизнеобеспечения. Все землетрясения управляемы со стороны СУЗ. Родная СУЗ управляет каждым аспектом переходного периода.

http://www.salvatorem.ru/?page_id=1629

Земля реагирует на нарушения своего энергобаланса. В ходе переходного процесса причины нарушений будут устраняться, в том числе, посредством землетрясений и прочих видов катастроф.

http://www.salvatorem.ru/?page_id=1838

В Непале Системой Управления посредством землетрясения был ликвидирован интервентский УК Кайлас.

http://www.salvatorem.ru/?page_id=1659



СВОДНАЯ ТАБЛИЦА

	Территория	Дата	Краткое описание
1	Непал	10.05.2015	После землетрясения в Непале образовались два озера http://earth-chronicles.ru/news/2015-05-10-79645
2	Курильские острова	12.05.2015	Два землетрясения магнитудой 5,1 и 3,9 произошли в Тихом океане возле Курил http://earth-chronicles.ru/news/2015-05-12-79678
3	Непал	12.05.2015	В Непале произошло землетрясение магнитудой 7.4 балла http://earth-chronicles.ru/news/2015-05-12-79693
4	Непал	13.05.2015	Растет число жертв нового землетрясения в Непале http://earth-chronicles.ru/news/2015-05-13-79726 Предсказавший новое землетрясение в Непале сейсмолог

			предупреждает о “цепной реакции” http://earth-chronicles.ru/news/2015-05-14-79772
5	Япония	13.05.2015	Землетрясение магнитудой 6,8 произошло у японского острова Хонсю http://earth-chronicles.ru/news/2015-05-13-79723
6	Катманду	13.05.2015	Катманду: массовый исход жителей после нового землетрясения http://earth-chronicles.ru/news/2015-05-13-79740
7	Новая Гвинея	17.05.2015	Землетрясение магнитудой 5,0 произошло на острове Новая Британия в Папуа-Новой Гвинее http://earth-chronicles.ru/news/2015-05-17-79857
8	Непал	17.05.2015	Число жертв разрушительных землетрясений в Непале превысило 8,5 тысячи http://earth-chronicles.ru/news/2015-05-17-79876
9	Тихий океан	20.05.2015	Землетрясение магнитудой 6.7 произошло в районе Тихоокеанско-Антарктического Хребта http://earth-chronicles.ru/news/2015-05-20-79942
10	Тихий океан	20.05.2015	Землетрясение магнитудой 6.1 произошло у островов Тонга http://earth-chronicles.ru/news/2015-05-20-79943
11	Таджикистан	20.05.2015	В Таджикистане произошло землетрясение магнитудой 5,5 http://earth-chronicles.ru/news/2015-05-20-79945
12	Меланезия	21.05.2015 - 22.05.2015	Землетрясение магнитудой 6.8 произошло у Соломоновых островов http://earth-chronicles.ru/news/2015-05-21-79991 Землетрясение магнитудой 6.0 произошло на Соломоновых островах http://earth-chronicles.ru/news/2015-05-22-80037
13	Англия	22.05.2015	В Английском графстве Кент зафиксировано землетрясение магнитудой 4.2 http://earth-chronicles.ru/news/2015-05-22-80049
14	США	23.05.2015	Землетрясение в американском штате Невада напугало жителей http://earth-chronicles.ru/news/2015-05-23-80082
15	Меланезия	23.05.2015	Землетрясение магнитудой 6,8 произошло у Соломоновых островов http://earth-chronicles.ru/news/2015-05-23-80072 Землетрясение магнитудой 6,9 произошло у Соломоновых островов http://earth-chronicles.ru/news/2015-05-23-80070
16	США	23.05.2015	Землетрясение магнитудой 5,4 произошло недалеко от Лас-Вегаса в США http://earth-chronicles.ru/news/2015-05-23-80071
17	Атлантика	24.05.2015	Землетрясение магнитудой 6,3 произошло в районе Срединно–Атлантического хребта http://earth-chronicles.ru/news/2015-05-24-80088

18	Курильские острова	25.05.2015	<p>Два землетрясения зафиксированы на севере Сахалина и возле Курил http://earth-chronicles.ru/news/2015-05-25-80106 Сейсмологи прогнозируют сильные землетрясения на Сахалине и Курилах в течение двух лет http://earth-chronicles.ru/news/2015-05-26-80179</p>
19	Тува	25.05.2015	<p>На юго-западе Тувы произошло землетрясение http://earth-chronicles.ru/news/2015-05-25-80107</p>
20	Таиланд, Мьянма	25.05.2015	<p>Землетрясение произошло на границе Мьянмы и Таиланда http://earth-chronicles.ru/news/2015-05-25-80108</p>
21	Япония	25.05.2015	<p>Землетрясение магнитудой 5,6 произошло в районе Токио http://earth-chronicles.ru/news/2015-05-25-80128</p>
22	Непал	26.05.2015	<p>Непал после землетрясения http://earth-chronicles.ru/news/2015-05-26-80159</p>
23	Аляска, США	29.05.2015	<p>Землетрясение магнитудой 6,8 произошло на Аляске http://earth-chronicles.ru/news/2015-05-29-80298</p>
24	Непал	30.05.2015	<p>Землетрясение в Непале кардинально изменило ландшафт местности http://earth-chronicles.ru/news/2015-05-30-80351</p>
25	Таджикистан	31.05.2015	<p>В Таджикистане зафиксированы подземные толчки магнитудой 5,4 http://the-day-x.ru/v-tadzhikistane-zafiksirovany-podzemnye-tolchki-magnitudoj-5-4.html</p>
26	США	01.06.2015	<p>Землетрясение магнитудой 5,8 произошло в США http://the-day-x.ru/zemletryasenie-magnitudoj-5-8-proizoshlo-v-ssha.html</p>
27	Азербайджан	03.06.2015	<p>В Азербайджане произошли три землетрясения http://the-day-x.ru/v-azerbajdzhane-proizoshli-tri-zemletryaseniya.html</p>
28	Малайзия	05.06.2015	<p>Землетрясение в Малайзии: есть погибшие, разрушены дороги и дома http://earth-chronicles.ru/news/2015-06-05-80549 Землетрясение магнитудой 6.0 произошло на востоке Малайзии http://earth-chronicles.ru/news/2015-06-05-80531</p>
29	Малайзия	06.06.2015	<p>Землетрясение в Малайзии: погибли 10 детей и 9 взрослых http://earth-chronicles.ru/news/2015-06-06-80597 Аналитик: землетрясение в Малайзии - сильнейшее в истории наблюдений http://earth-chronicles.ru/news/2015-06-06-80579</p>
30	Малайзия	07.06.2015 - 08.06.2015	<p>Итоги землетрясения в Малайзии http://earth-chronicles.ru/news/2015-06-07-80634 Землетрясение в Малайзии: погибли 18 человек http://the-day-x.ru/zemletryasenie-v-malajzii-pogibli-18-chelovek.html</p>
31	Япония	08.06.2015	<p>В Тихом океане на севере японского острова Хонсю произошло землетрясение магнитудой 6,2 http://the-day-x.ru/v-tihom-okeane-na-severe-yaponskogo-ostrova-honsyu-proizoshlo-zemletryasenie-magnitudoj-6-2.html</p>

32	Киргизия	08.06.2015	Сейсмологи зафиксировали землетрясение магнитудой 5,2 в Киргизии http://the-day-x.ru/sejsmologi-zafiksirovali-zemletryasenie-magnitudoj-5-2-v-kirgizii.html
33	Япония	08.06.2015	Вблизи японского острова Хоккайдо произошло землетрясение магнитудой 6.2 http://earth-chronicles.ru/news/2015-06-08-80653
34	Япония	11.06.2015	Серия землетрясений в Японии может быть предвестником сильного катаклизма http://earth-chronicles.ru/news/2015-06-11-80777
35	Чили	11.06.2015	Землетрясение магнитудой 6,1 произошло в Чили http://earth-chronicles.ru/news/2015-06-11-80767
36	Тонга	12.06.2015	Землетрясение магнитудой 6.3 произошло вблизи островов Тонга http://earth-chronicles.ru/news/2015-06-12-80831
37	Чечня	12.06.2015	Землетрясение магнитудой 3.8 произошло в Чечне http://earth-chronicles.ru/news/2015-06-12-80804
38	Сингапур	12.06.2015	Профессор из Сингапура утверждает, что в мире могут произойти еще более сильные землетрясения http://earth-chronicles.ru/news/2015-06-14-80887
39	Атлантика	17.06.2015	Землетрясение магнитудой 6.1 произошло в районе Срединно–Атлантического хребта http://earth-chronicles.ru/news/2015-06-17-81016
40	Атлантика	18.06.2015	В Атлантическом океане произошло землетрясение магнитудой 7,0 http://the-day-x.ru/v-atlanticheskom-okeane-proizoshlo-zemletryasenie-magnitudoj-7-0.html
41	Казахстан	19.06.2015	Землетрясение в Казахстане: сейсмологи зафиксировали мощность в 5,3 балла http://the-day-x.ru/zemletryasenie-v-kazahstane-sejsmologi-zafiksirovali-moshhnost-v-5-3-balla.html
42	Чили	20.06.2015	В Чили зафиксировано сильное землетрясение http://the-day-x.ru/v-chili-zafiksirovano-silnoe-zemletryasenie.html Землетрясение магнитудой 6,4 произошло возле побережья Чили http://earth-chronicles.ru/news/2015-06-20-81091
43	Острова Фиджи	21.06.2015	Землетрясение магнитудой 6.2 произошло у островов Фиджи http://earth-chronicles.ru/news/2015-06-21-81116
44	Острова Фиджи	22.06.2015	У архипелага Фиджи зафиксировано землетрясение магнитудой 6,5 http://the-day-x.ru/u-arhipelaga-fidzhi-zafiksirovano-zemletryasenie-magnitudoj-6-5.html
45	Япония	24.06.2015	У берегов Японии произошло землетрясение магнитудой 6,3 http://the-day-x.ru/u-beregov-yaponii-proizoshlo-zemletryasenie-magnitudoj-6-3.html
46	Китай	25.06.2015	Землетрясение на северо-западе Поднебесной http://the-day-x.ru/zemletryasenie-na-severo-zapade-podnebesnoj.html
47	Аляска, США	25.06.2015	Землетрясение магнитудой 5.8 произошло на юге штата Аляска

			http://earth-chronicles.ru/news/2015-06-25-81256
48	Египет	27.06.2015	У берегов Египта произошло землетрясение магнитудой 5,2 http://the-day-x.ru/u-beregov-egipta-proizoshlo-zemletryasenie-magnitudoj-5-2.html
49	Египет, Красное море	28.06.2015	Землетрясение магнитудой 5,2 произошло в Красном море у берегов Египта http://earth-chronicles.ru/news/2015-06-28-81361
50	Мексика	29.06.2015	В Мексике произошло землетрясение магнитудой 5,4 http://the-day-x.ru/v-meksike-proizoshlo-zemletryasenie-magnitudoj-5-4.html
51	Китай	03.07.2015	Северо-запад Китая сильно тряхнуло, есть жертвы http://the-day-x.ru/severo-zapad-kitaya-silno-tryahnulo-est-zhertvy.html
52	Полинезия	06.07.2015	Землетрясение магнитудой 6,2 произошло у побережья Королевства Тонга http://earth-chronicles.ru/news/2015-07-06-81634
53	Кубань	06.07.2015	На Кубани произошло землетрясение http://the-day-x.ru/na-kubani-proizoshlo-zemletryasenie.html
54	Курильские острова	07.07.2015	МЧС России: сильное землетрясение на Курилах не привело к разрушениям http://earth-chronicles.ru/news/2015-07-07-81668 Землетрясение магнитудой 6,3 произошло у Курильских островов http://earth-chronicles.ru/news/2015-07-07-81651 Три землетрясения произошли на Курильских островах http://earth-chronicles.ru/news/2015-07-07-81647
55	Казахстан	07.07.2015	В 66 км от Алматы произошло землетрясение магнитудой 4,9 http://the-day-x.ru/v-66-km-ot-almaty-proizoshlo-zemletryasenie-magnitudoj-4-9.html
56	Новая Зеландия	07.07.2015	Землетрясение магнитудой 5,6 произошло в Новой Зеландии http://the-day-x.ru/zemletryasenie-magnitudoj-5-6-proizoshlo-v-novoj-zelandii.html
57	СЩА, Оклахома	09.07.2015	В штате Оклахома участились землетрясения http://the-day-x.ru/v-shtate-oklahoma-uchastilis-zemletryaseniya.html
58	Соломоновы острова, Тихий океан	10.07.2015	У Соломоновых островов произошло землетрясение магнитудой 6,7 http://the-day-x.ru/u-solomonovyh-ostrovov-proizoshlo-zemletryasenie-magnitudoj-6-7.html Землетрясение магнитудой 7,0 произошло в районе Соломоновых островов http://earth-chronicles.ru/news/2015-07-10-81759
59	США, Оклахома	10.07.2015	Растет сейсмическая активность в американском штате Оклахома http://earth-chronicles.ru/news/2015-07-10-81790
60	Япония	13.07.2015	В Японии произошло землетрясение магнитудой 5,7, есть пострадавшие http://earth-chronicles.ru/news/2015-07-13-81845
61	США	16.07.2015	США угрожает катастрофическое землетрясение http://earth-chronicles.ru/news/2015-07-16-81994
62	Крым	16.07.2015	С начала года в Крыму зафиксировали 270 землетрясений

			http://the-day-x.ru/s-nachala-goda-v-krymu-zafiksirovali-270-zemletryaseniij.html
63	Соломоновы острова	18.07.2015	Землетрясение магнитудой 7,5 произошло у Соломоновых островов http://the-day-x.ru/zemletryasenie-magnitudoj-7-5-proizoshlo-u-solomonovyh-ostrovov.html
64	Тува	20.07.2015	На западе Тувы произошло землетрясение http://earth-chronicles.ru/news/2015-07-20-82072
65	Украина, Закарпатье	20.07.2015	На Закарпатье произошло землетрясение http://the-day-x.ru/na-zakarpate-proizoshlo-zemletryasenie.html
66	Казахстан	20.07.2015	Недалеко от Алматы зафиксировано землетрясение в 4,3 балла http://the-day-x.ru/nedaleko-ot-almaty-zafiksirovano-zemletryasenie-v-4-3-balla.html
67	США	21.07.2015	Землетрясение магнитудой 4.4 произошло в штате Оклахома, США http://earth-chronicles.ru/news/2015-07-21-82132
68	Индийский океан	21.07.2015	Землетрясение магнитудой 5,9 произошло в районе Андаманских островов http://earth-chronicles.ru/news/2015-07-21-82122
69	Остров Суматра	22.07.2015	Землетрясение магнитудой 5,8 произошло у острова Суматра http://earth-chronicles.ru/news/2015-07-22-82185
70	Греция	24.07.2015	Греческие острова потряхнул сильный подземный катаклизм http://the-day-x.ru/grecheskie-ostrova-tryahnul-silnyj-podzemnyj-katakлизм.html
71	Индонезия	26.07.2015	В Индонезии произошло землетрясение магнитудой 6.0 http://earth-chronicles.ru/news/2015-07-26-82321
72	Бурятия	27.07.2015	В Бурятии произошло землетрясение магнитудой 5.6 http://earth-chronicles.ru/news/2015-07-27-82339
73	Пакистан	27.07.2015	Землетрясение в Пакистане привело к человеческим жертвам http://earth-chronicles.ru/news/2015-07-27-82338
74	Аляска	27.07.2015	Землетрясение у побережья Аляски http://the-day-x.ru/zemletryasenie-u-poberezhya-alyaski.html
75	США	28.07.2015	В американском штате Оклахома произошло три землетрясения http://earth-chronicles.ru/news/2015-07-28-82364
76	Индонезия	28.07.2015	Землетрясение магнитудой 7,0 произошло в Индонезии http://earth-chronicles.ru/news/2015-07-28-82363 Землетрясение магнитудой 7,0 посеяло панику в индонезийской провинции Папуа http://the-day-x.ru/zemletryasenie-magnitudoj-7-0-poseyalo-paniku-v-indonezijskoj-provintsii-papua.html
77	США	29.07.2015	Третье землетрясение произошло в американском штате Оклахома http://the-day-x.ru/trete-zemletryasenie-proizoshlo-v-amerikanskom-shtate-oklahoma.html
78	Колумбия	29.07.2015	Землетрясение магнитудой 5.9 произошло в Колумбии http://earth-chronicles.ru/news/2015-07-29-82399
79	Аляска	29.07.2015	Землетрясение магнитудой 6,3 произошло на Аляске http://earth-chronicles.ru/news/2015-07-29-82398

80	Монголия	29.07.2015	В Монголии произошло землетрясение магнитудой 6.6 http://earth-chronicles.ru/news/2015-07-29-82419
81	Турция	30.07.2015	Землетрясение магнитудой 5.1 произошло у побережья Турции http://earth-chronicles.ru/news/2015-07-30-82431 Землетрясение 5.2 балла в Турции в 140 км от АЭС Аккую http://the-day-x.ru/zemletryasenie-5-2-balla-v-turtsii-v-140-km-ot-aes-akkuyu.html
82	Австралия	30.07.2015	В Австралии произошло мощнейшее за 80 лет землетрясение http://earth-chronicles.ru/news/2015-07-30-82430 Сильнейшее для Австралии землетрясение произошло у побережья страны http://the-day-x.ru/silnejshhee-dlya-avstralii-zemletryasenie-proizoshlo-u-poberezhya-strany.html
83	Израиль	30.07.2015	В Израиле произошло землетрясение http://the-day-x.ru/v-izraile-proizoshlo-zemletryasenie.html
84	США, Калифорния	30.07.2015	Северную Калифорнию продолжают сотрясать подземные толчки http://the-day-x.ru/severnuyu-kaliforniyu-prodolzhayut-sotryasat-podzemnye-tolchki.html
85	Австралия	31.07.2015	Австралия приходит в себя после сильного землетрясения http://earth-chronicles.ru/news/2015-07-31-82481
86	Швеция	31.07.2015	Землетрясение испугало жителей Швеции http://the-day-x.ru/zemletryasenie-ispugalo-zhitelej-shvetsii.html
87	Австралия	02.08.2015	У побережья австралийского Квинсленда вновь произошло мощное землетрясение http://the-day-x.ru/u-poberezhya-avstralijskogo-kvinslenda-vnov-proizoshlo-moshhnoe-zemletryasenie.html
88	Мексика	05.08.2015	Землетрясение магнитудой 5.7 произошло в Мексике http://earth-chronicles.ru/news/2015-08-05-82653
89	США	06.08.2015	Кальдере супервулкана Лонг-Велли сотрясают землетрясения http://earth-chronicles.ru/news/2015-08-06-82669
90	Конго	07.08.2015	В Конго произошло землетрясение магнитудой 5.8 http://earth-chronicles.ru/news/2015-08-07-82710
91	Россия, Иркутск	07.08.2015	Землетрясение магнитудой 5.7 зафиксировано в Иркутской области http://earth-chronicles.ru/news/2015-08-07-82711
92	Новая Зеландия	09.08.2015	Землетрясение магнитудой 5,9 произошло в Новой Зеландии http://earth-chronicles.ru/news/2015-08-09-82772
93	Меланезия	10.08.2015	Землетрясение магнитудой 6,9 произошло у Соломоновых островов http://earth-chronicles.ru/news/2015-08-10-82813
94	США	10.08.2015	Землетрясение уничтожит Лос-Анджелес http://earth-chronicles.ru/news/2015-08-10-82826







«ОГОНЬ ЗЕМНОЙ И НЕБЕСНЫЙ»

ВУЛКАНИЧЕСКАЯ АКТИВНОСТЬ И МОЛНИИ

(10.05 – АВГУСТ 2015 ГОДА)



Всё происходящее сейчас на планете – это работа СИСТЕМЫ УПРАВЛЕНИЯ ЗЕМЛИ по восстановлению природного естества и смены решеток атмосферы. Пластичная форма отработки частот уступает место более жёсткому характеру. Это приводит к природным катаклизмам более значительных масштабов: активизации вулканов, движениям тектонических платформ, зарождением ураганов и тайфунов, мощных наводнений и изнурительной засухи, града и снежных заносов в летний период. Массовость и повсеместность этих природных, «аномально» интенсивных, явлений, приобретает тип некой умоглядной закономерности, которая не может уже оставаться незамеченной.

Однако, разрозненные сообщения о событиях в разных точках планеты очень быстро забываются. Только сведённые воедино по типу проявления в конкретный период, сопровождаемые наглядными фотографиями, они позволяют более полно оценить всю глобальность происходящих процессов и наблюдать за работой РОДНОЙ Системы Управления Планеты по приведению в порядок нашего БОЛЬШОГО ДОМА, который срочно нуждается в генеральной уборке.



КРАТКОЕ ПОЯСНЕНИЕ ЭТИХ ЯВЛЕНИЙ:

Извержения **ВУЛКАНА** и прочие катаклизмы – умозрительные эффекты разделения зон на территории. Протекающий переходный процесс приводит к выбросу всего лишнего, что сопровождается глобальными катастрофами, такими, как извержения вулкана.
http://www.salvatore.ru/?page_id=1633

Существует риск гибели цивилизации от вулканов. <http://earth-chronicles.ru/news/2015-07-09-81714>

Климатические аномалии - проявление реализуемого Системой Управления переходного процесса. Цель переходного процесса - устранение последствий интервентского захвата Земли. **ВУЛКАНЫ** тоже управляемы Системой Управления Земли.
http://www.salvatore.ru/?page_id=2369

В Италии Системой Управления формируются контуры зон будущего жизнесопровождения и отсутствия оного.

http://rnto.club/Biblioteka/Shkrudnev-F.D./Stati/1_26-CHto-polezno-znat-i-ponimat-uchastnikam-programm-SvetL.html

Есть основания полагать, что извержение **ВУЛКАНА В НИКАРАГУА** являет собой подготовку к дальнейшему вскрытию Панамского перешейка по мере протекания переходного процесса. http://www.salvatorem.ru/?page_id=1750

МОЛНИИ – умозрительный эффект от сжигания избытка трития, накопленного в слоях атмосферы. Современная наука не имеет верного представления о тритии. http://www.salvatorem.ru/?page_id=834

МОЛНИЯ - умозрительный эффект от стирания старой информации путём сжигания избыточной концентрации трития в информационных блоках атмосферы по ярусам, которые имели старую информацию, именно по этой причине иногда молнии могут гоняться за отдельными индивидами. http://www.salvatorem.ru/?page_id=2159

ШАРОВАЯ МОЛНИЯ - объект(НЛО) в состоянии плазмоида (неинерционная масса), зонд контроля внешней среды, выявляющий отклонения среды относительно программных векторов цели Родной Системы Управления Земли. http://www.salvatorem.ru/?page_id=1866

СПРАЙТЫ - В ходе переходного процесса свершаются изменения состояния атмосферы. Выполняется накачка информационных блоков атмосферы новой информацией, вследствие чего могут проявляться сияния, светящиеся шнуры, и т.п. http://www.salvatorem.ru/?page_id=2159



НА ДАННЫЙ МОМЕНТ В МИРЕ НА 42 ВУЛКАНАХ РЕГИСТРИРУЕТСЯ АКТИВНОСТЬ



- Стромболи** (Италия)
- Килауэа** (Гавайи, США)
- Вольф** (Галапагосские о-ва, Эквадор)
- Багана** (Папу-Новая Гвинея)
- Рабаул** (Новая-Гвинея, Папуа-Новая-Гвинея)
- Манам** (Папуа-Новая-Гвинея)
- Ясур** (о. Танна, Вануату)
- Амбрум** (Вануату)
- Колима** (Мексика)
- Попокатепетль** (Мексика)
- Сатьягуита** (Гватемала)
- Фуэго** (Гватемала)
- Пакайя** (Гватемала)
- Телика** (Гватемала)
- Поас** (Коста-Рика)
- Ленгаи** (Танзания)
- Эрта-Але** (Эфиопия)
- Ньирагонго** (ДРК)
- Синабунг** (Суматра, Индонезия)
- Карангетанг** (Индонезия)
- Дукото** (Хальмахера, Индонезия)
- Сапутан** (Сулавеси, Индонезия)
- Сангин** (Индонезия)
- Семкру** (Ява, Индонезия)
- Бату-Тара** (Индонезия)
- Кальбуко** (Чили)

Вильяррика (Чили)
Капауэ (Чили)
Сангай (Эквадор)
Убинас (Перу)
Тунгураула (Эквадор)
Котопахи (Эквадор)
Ревентадор (Эквадор)
Шивелуч (Камчатка, Россия)
Ключевской (Камчатка, Россия)
Карымский (Камчатка, Россия)
Асо (Кюсю, Япония)
Сакурадзима (Кюсю, Япония)
Нишиносима (Япония)
Эребус (Антарктида)
Суваносэ-Джима (Япония)

В ниже приведенной таблице отмечены почти все активные вулканы и молнии, в результате которых погибло достаточно значительное количество человек. Эти данные фиксируют события с 10 мая до конца августа 2015 года. Масштабность и урон, который приносят эти природные инструменты уничтожения цивилизаций - просто поражают.

СВОДНАЯ ТАБЛИЦА

	ВУЛКАНЫ	МОЛНИЯ	Дата	Краткое описание
1	США		10.05.2015	У Западного побережья Северной Америки продолжается извержение подводного вулкана http://earth-chronicles.ru/news/2015-05-10-79643
2	Италия		13.05.2015	На Сицилии началось извержение вулкана Этна http://earth-chronicles.ru/news/2015-05-13-79746
3	Никарагуа		13.05.2015	Взрывное извержение вулкана произошло в Никарагуа http://earth-chronicles.ru/news/2015-05-13-79760
4	Италия		16.05.2015	В Италии проснулся вулкан Этна http://earth-chronicles.ru/news/2015-05-15-79814 Этна http://earth-chronicles.ru/news/2015-05-16-79852
5		Китай	16.05.2015	Молния ударила в автобусную остановку в Китае http://earth-chronicles.ru/news/2015-05-16-79849
6		Атмосфера	19.05.2015	Молния в фактах http://earth-chronicles.ru/news/2015-05-19-79930
7	США		21.05.2015	Йеллостоун - показатели темпов активности кальдеры продолжают расти http://earth-chronicles.ru/news/2015-05-21-79987
8	Мексика		21.05.2015	Мексиканский вулкан Попокатепетль выбросил мощный столб пепла

				http://earth-chronicles.ru/news/2015-05-21-79999
9	Коста Рика		21.05.2015	Вулкан Турриальба выбрасывает мощные столбы пепла http://earth-chronicles.ru/news/2015-05-21-80009
10	Япония		21.05.2015	Японский вулкан Сакурадзима выбросил столб пепла на высоту более 5км http://earth-chronicles.ru/news/2015-05-21-79992
11	США		21.05.2015	Йеллоустоун – точка невозврата пройдена http://earth-chronicles.ru/news/2015-05-21-79995
12	Индонезия		21.05.2015	В Индонезии взорвался вулкан Локон http://earth-chronicles.ru/news/2015-05-21-79997
13	Камчатка		22.05.2015	Вулкан Жупановский выбросил столб пепла высотой 8 км http://earth-chronicles.ru/news/2015-05-22-80036
14	Индийский океан		22.05.2015	Извержение вулкана на острове Реюньон продолжается http://earth-chronicles.ru/news/2015-05-22-80060
15	Япония		22.05.2015	Новый остров в Японии вновь начал расти из-за извержения вулкана http://earth-chronicles.ru/news/2015-05-22-80056
16	Япония		23.05.2015	В Японии извергаются вулканы Асо и Сакурадзима http://earth-chronicles.ru/news/2015-05-23-80087
17	Чили		26.05.2015	Выбросы вулкана Калбуко распространились по всему южному полушарию http://earth-chronicles.ru/news/2015-05-26-80190
18	Никарагуа		27.05.2015	Вулкан Телика в Никарагуа выбросил столб пепла http://earth-chronicles.ru/news/2015-05-27-80213
19	Красное море		27.05.2015	Два вулканических острова появились в Красном море http://earth-chronicles.ru/news/2015-05-27-80224
20		Греция	29.05.2015	На Крите в результате удара молнии пострадали 19 туристов http://earth-chronicles.ru/news/2015-05-29-80311
21	Япония		29.05.2015	Власти Японии создали экстренный штаб в связи с извержением вулкана Синдакэ http://earth-chronicles.ru/news/2015-05-29-80307 Мощное извержение вулкана началось на юге Японии. Идет эвакуация http://earth-chronicles.ru/news/2015-05-29-80282
22	Япония		30.05.2015	На японском вулкане Сакурадзима произошел мощный взрыв http://earth-chronicles.ru/news/2015-05-30-80350
23		Россия, Самара	30.05.2015	В Самарской области молния ударила в компанию подростков http://earth-chronicles.ru/news/2015-05-30-80329
24		Москва	30.05.2015	В Москве молния повредила два самолета http://earth-chronicles.ru/news/2015-05-30-80328
25		США	01.06.2015	В американском штате Мэн молния ударила в церковь http://the-day-x.ru/v-amerikanskom-shtate-men-

				molniya-udarila-v-tserkov.html
26	Швейцария		01.06.2015	На дне швейцарского озера обнаружены загадочные кратеры http://the-day-x.ru/na-dne-shvejtsarskogo-ozera-obnaruzheny-zagadochnye-kratery.html
27	Суматра		03.06.2015	Жители острова Суматра покидают свои дома из-за извержения вулкана http://the-day-x.ru/zhiteli-ostrova-sumatra-pokidayut-svoi-doma-iz-za-izverzeniya-vulkana.html
28	Галапагосы		03.06.2015	Вулкан Вольф извергает в океан реки огненной лавы на Галапагосах http://the-day-x.ru/vulkan-volf-izvergaet-v-okean-reki-ognennoj-lavy-na-galapagosah.html http://earth-chronicles.ru/news/2015-06-03-80486
29		Нижний Новгород	04.06.2015	В Нижнем Новгороде мужчина погиб от удара молнии во время разговора по телефону http://the-day-x.ru/v-nizhnem-novgorode-muzhchina-pogib-ot-udara-molnii-vo-vremya-razgovora-po-telefonu.html
30	США		04.06.2015	В США проснулся аризонский вулкан Сансет http://earth-chronicles.ru/news/2015-06-04-80506
31	Мексика		04.06.2015	Мощное извержение на мексиканском вулкане Колима http://earth-chronicles.ru/news/2015-06-04-80524
32	Индонезия		04.06.2015	Тысячи людей эвакуированы из-за извержения вулкана в Индонезии http://earth-chronicles.ru/news/2015-06-04-80494
33		Германия	04.06.2015	На музыкальном фестивале в Германии 33 человека были ранены в результате ударов молний http://the-day-x.ru/na-muzykalnom-festivale-v-germanii-33-cheloveka-byli-raneny-v-rezultate-udarov-molnij.html
34	Суматра		07.06.2015	Около 6000 человек покинули свои дома на Суматре из-за буйства вулкана http://the-day-x.ru/okolo-6000-chelovek-pokinuli-svoi-doma-na-sumatre-iz-za-bujstva-vulkana.html
35		Венесуэла	07.06.2015	Озеро Маракайбо — мировая столица гроз http://earth-chronicles.ru/news/2015-06-07-80609
36		Омск	08.06.2015	В Омской области от удара молнии погиб подросток http://the-day-x.ru/v-omskoj-oblasti-ot-udara-molnii-pogib-podrostok.html
37		США	08.06.2015	Сверх многоячеичная гроза над Колорадо: таймлапс-видео http://the-day-x.ru/sverhmnogoyacheechnaya-groza-nad-kolorado-tajmlaps-video.html
38	Суматра		09.06.2015 - 10.06.2015	На Суматре эвакуируют население из-за извержения вулкана Синабунг http://earth-chronicles.ru/news/2015-06-09-80672 На Суматре активизировался вулкан Синабунг http://earth-chronicles.ru/news/2015-06-10-80741

39	Камчатка		09.06.2015	Два камчатских вулкана выбросили столбы пепла http://earth-chronicles.ru/news/2015-06-09-80671
40	Камчатка		10.06.2015	Вулкан Карымский на Камчатке выбросил столб пепла http://earth-chronicles.ru/news/2015-06-10-80712
41	Япония		12.06.2015	Японскому вулкану Асама присвоили повышенный уровень опасности http://the-day-x.ru/yaponskomu-vulkanu-asama-prisvoili-povyshennyj-uroven-opasnosti.html
42	Индонезия		12.06.2015	Вулкан Синабунг вынудил фермеров в спешке собирать урожай http://earth-chronicles.ru/news/2015-06-12-80805
43	Индонезия		14.06.2015	Опасный вулкан проснулся в Индонезии http://the-day-x.ru/opasnyj-vulkan-prosnulsya-v-indonezii.html
44		Бурятия	16.06.2015	В Бурятии из-за гроз загорелись леса национального парка http://earth-chronicles.ru/news/2015-06-16-80941
45	Япония		16.06.2015	Вулкан Асама выбросил столб пепла http://earth-chronicles.ru/news/2015-06-16-80936
46		Италия	16.06.2015	Град и молнии. Эмилья-Романья http://www.meteoweb.eu/2015/06/allerta-meteo-emilia-romagna-rischio-di-trombe-daria-grandine-e-tempeste-di-fulmini/459221/
47	Чили		17.06.2015	Извержение вулкана Кальбуко http://earth-chronicles.ru/news/2015-06-17-80982
48		Челябинск	18.06.2015	В Челябинскую квартиру залетела шаровая молния http://earth-chronicles.ru/news/2015-06-18-81054
49		США		Огненная пляска в облаках в штате Индиана, США http://earth-chronicles.ru/news/2015-06-18-81048
50	Эквадор		18.06.2015	В Эквадоре проснулся вулкан Котопакси http://earth-chronicles.ru/news/2015-06-18-81046
51	Япония		18.06.2015	В Японии активизировался вулкан Синдакэ http://earth-chronicles.ru/news/2015-06-18-81042
52	Япония		18.06.2015	В Японии активизировался вулкан Кутиноэрабу http://earth-chronicles.ru/news/2015-06-18-81024
53	Эквадор		18.06.2015	В Эквадоре после 75 лет спячки вулкан Котопакси напоминает о себе http://the-day-x.ru/v-ekvadore-posle-75-let-spyachki-vulkan-kotopaksi-napominaet-o-sebe.html
54		Италия	19.06.2015	В июне на Италию обрушилось более 1.500.000 молний http://www.centrometeoitaliano.it/notizie-meteo/tempesta-fulmini-italia-inizio-giugno-sono-caduti-milione-mezzo-19-06-2015-28525/
55	Индонезия		19.06.2015	В Индонезии свирепствует вулкан Синабунг http://earth-chronicles.ru/news/2015-06-19-81089
56	Япония		19.06.2015	Вулкан Синдакэ на юге Японии выбросил столб дыма и пепла http://earth-chronicles.ru/news/2015-06-19-81063

57	Суматра		20.06.2015	Вулкан Синабунг уничтожает фермерские хозяйства на Суматре http://earth-chronicles.ru/news/2015-06-20-81108
58		Атмосфера	21.06.2015	Пляска молний http://earth-chronicles.ru/news/2015-06-21-81127
59	Индонезия		21.06.2015	В Индонезии продолжается извержение вулкана Синабунг http://earth-chronicles.ru/news/2015-06-21-81120
60	Филиппины		22.06.2015	Филиппинский вулкан Булусан припорошил пеплом 22 населенных пункта http://the-day-x.ru/filippinskij-vulkan-bulusan-priporoshil-peplom-22-naseleennyh-punkta.html
62	Индонезия		22.06.2015	Мощное извержение индонезийского вулкана Синабунг http://earth-chronicles.ru/news/2015-06-22-81177
63	Филиппины		22.06.2015	Власти Филиппин готовятся к извержению вулкана Булусан http://earth-chronicles.ru/news/2015-06-22-81149
64		Россия, Новосибирская область	23.06.2015	Двух детей ударила молния в Новосибирской области http://the-day-x.ru/dvuh-detej-udarila-molniya-v-novosibirskoj-oblasti.html
65	Суматра		24.06.2015	Вулкан Синабунг выбрасывает пирокластические потоки http://earth-chronicles.ru/news/2015-06-24-81219
66	Филиппины		24.06.2015	На Филиппинах продолжается активность вулкана Булусан http://earth-chronicles.ru/news/2015-06-24-81218
67		Россия, Ростов	25.06.2015	В Ростовской области в девушку ударила молния http://earth-chronicles.ru/news/2015-06-25-81287
68	Перу		26.06.2015	В Перу растет активность вулкана Убинас http://earth-chronicles.ru/news/2015-06-26-81326
69		Волгоград	26.06.2015	Под Волгоградом пастух погиб от удара молнии http://the-day-x.ru/pod-volgogradom-pastuh-pogib-ot-udara-molnii.html
70		Россия	27.06.2015	Танец молний http://earth-chronicles.ru/news/2015-06-27-81352 Высокий уровень погодной опасности объявлен в Центральной России http://earth-chronicles.ru/news/2015-06-27-81331
71	Галапагосские острова		29.06.2015	На Галапагосах продолжается извержение вулкана Вольф http://earth-chronicles.ru/news/2015-06-29-81408
72	Эквадор		29.06.2015	Не утихает эквадорский вулкан Ревентадор http://earth-chronicles.ru/news/2015-06-29-81402
73	Индонезия		29.06.2015	В Индонезии не утихает вулкан Синабунг http://earth-chronicles.ru/news/2015-06-29-81381
74	Япония		30.06.2015	В Японии проснулся вулкан, спавший 800 лет http://earth-chronicles.ru/news/2015-06-30-81450

75	Суматра		30.06.2015	Вулкан Синабунг продолжает извергаться http://earth-chronicles.ru/news/2015-06-30-81446
76	Япония		30.06.2015	В Японии повысили уровень опасности в районе вулкана Хаконе http://earth-chronicles.ru/news/2015-06-30-81412
77		Пермь	01.07.2015	В Пермском крае молния убила мужчину и ребенка http://earth-chronicles.ru/news/2015-07-01-81483
78	Индонезия		01.07.2015	В Индонезии извергается вулкан Сангинг Апи http://earth-chronicles.ru/news/2015-07-01-81480
79	Гватемала		02.07.2015	В Гватемале объявили тревогу из-за активности вулкана Фуэго http://earth-chronicles.ru/news/2015-07-02-81511
80	Суматра		02.07.2015	Извержение вулкана Синабунг продолжается http://earth-chronicles.ru/news/2015-07-02-81509
81	Япония		04.07.2015	К японской территории прибавился еще один остров http://the-day-x.ru/k-yaponskoj-territorii-pribavilsya-eshhe-odin-ostrov.html
82	Гватемала		05.07.2015	В Гватемале извергается вулкан Фуэго http://earth-chronicles.ru/news/2015-07-06-81639
83	Индонезия		06.07.2015	Извержение вулкана Раунг в Индонезии http://earth-chronicles.ru/news/2015-07-06-81638
84	Камчатка		06.07.2015	Вулкан Жупановский на Камчатке выбросил 6-километровый столб пепла http://earth-chronicles.ru/news/2015-07-06-81631
85		США	06.07.2015	В США шесть человек пострадали от удара молнии http://earth-chronicles.ru/news/2015-07-06-81630
86	Гватемала		06.07.2015	Из-за извержения гватемальского вулкана Фуэго проведена эвакуация людей http://the-day-x.ru/iz-za-izverzheniya-gvatemalskogo-vulkana-fuego-provedena-evakuatsiya-lyudej.html
87	Индонезия		06.07.2015	Индонезийский вулкан Раунг нарушил авиасообщение (видео) http://the-day-x.ru/indonezijskij-vulkan-raung-narushil-aviasoobshhenie-video.html
88	Индонезия		07.07.2015	В Индонезии возросла активность вулканов http://earth-chronicles.ru/news/2015-07-07-81679
89	Европа		07.07.2015	Красные спрайты наблюдались над Европой http://the-day-x.ru/krasnye-sprajty-nablyudalis-nad-evropoj.html
90	Индийский океан, о.Реюньон		08.07.2015	Вулкан Питон-де-ла-Фурнез сотрясается около 100 раз в день http://the-day-x.ru/vulkan-piton-de-la-furnez-sotryasaetsya-okolo-100-raz-v-den.html
91		Англия	08.07.2015	Молния в горах Уэльса убила 2 туристов: «селфи» ни при чем http://the-day-x.ru/molniya-v-gorah-uelsa-ubila-2-turistov-selfi-ni-pri-chem.html
92	Индонезия		10.07.2015	Извержение вулкана Раунг в Индонезии http://earth-chronicles.ru/news/2015-07-10-81808
93	Мексика		11.07.2015	Вулкан Колима вновь проснулся в Мексике http://the-day-x.ru/vulkan-kolima-vnov-prosnulsya-v-

				meksike.html Мексиканский вулкан Колима выбросил столб пепла на высоту около 7 км http://earth-chronicles.ru/news/2015-07-11-81811
94		Европа	11.07.2015	Необычные молнии спрайты продолжают появляться над Европой http://earth-chronicles.ru/news/2015-07-11-81818
95	Индонезия		12.07.2015	Повысилась активность индонезийского вулкана Сирунг http://earth-chronicles.ru/news/2015-07-12-81825
96		Россия, Урал	12.07.2015	На Урале молния попала в удочку и убила рыбака http://the-day-x.ru/na-urale-molniya-popala-v-udochku-i-ubila-rybaka.html
97	Австралия		13.07.2015	В Австралии на дне океана нашли «врата ада» http://the-day-x.ru/v-avstralii-na-dne-okeana-nashli-vrata-ada.html
98	Земля		13.07.2015	Сразу пять вулканов активизировались в разных точках мира с начала лета http://earth-chronicles.ru/news/2015-07-13-81875
99	Камчатка		13.07.2015	Петропавловск-Камчатский засыпало вулканическим пеплом http://earth-chronicles.ru/news/2015-07-13-81844
100	Австралия		14.07.2015	У побережья Сиднея обнаружены четыре подводных вулкана http://earth-chronicles.ru/news/2015-07-14-81897
101	Камчатка		14.07.2015	Вулкан Жупановский выбросил очередной столб пепла http://earth-chronicles.ru/news/2015-07-15-81922
102	Индонезия		16.07.2015	На острове Ява из-за активности вулкана закрыт аэропорт http://the-day-x.ru/na-ostrove-yava-iz-za-aktivnosti-vulkana-zakryt-aeroport.html
103	Мексика		17.07.2015	Мощный поток лавы извергает вулкан Колима http://earth-chronicles.ru/news/2015-07-17-82014
104	Индонезия		17.07.2015	В Индонезии извергаются вулканы Раунг и Гамалама http://earth-chronicles.ru/news/2015-07-17-82001
105		Таджикистан	17.07.2015	Молнии унесли жизни десяти жителей Таджикистана http://the-day-x.ru/molnii-unesli-zhizni-desyati-zhitelej-tadzhikistana.html
106		Россия, Псков	17.07.2015	В Псковской области мужчину убило молнией http://the-day-x.ru/v-pskovskoj-oblasti-muzhchinu-ubilo-molniej.html
107	Индонезия		20.07.2015	В Индонезии жители покинули свои дома из-за извержения вулкана http://earth-chronicles.ru/news/2015-07-20-82073
108		США	20.07.2015	В самолет авиакомпании Alaska Airlines попала молния http://earth-chronicles.ru/news/2015-07-19-82057
109		Европа, Россия,	21.07.2015	Очередные удары стихии http://the-day-x.ru/ocherednye-udary-stihii.html

		Беларусь		
110	США		22.07.2015	Йеллоустоун - США живут на пороховой бочке http://earth-chronicles.ru/news/2015-07-22-82192
111	О.Бали		22.07.2015	Аэропорт на острове Бали закрыт из-за выброса пепла вулканом http://earth-chronicles.ru/news/2015-07-22-82184
112		Альпы	23.07.2015	В Альпах молния поразила 16 солдат бундесвера http://earth-chronicles.ru/news/2015-07-23-82243
113	Камчатка		24.07.2015	Вулкан на Камчатке усыпан алмазами http://earth-chronicles.ru/news/2015-07-24-82268 http://the-day-x.ru/kamchatskij-vulkan-izvergsvya-neizvestnymi-almazami.html
114	Тайвань		24.07.2015	Ученые сняли на видео неожиданное извержение подводного вулкана http://the-day-x.ru/uchenye-snyali-na-video-neozhidannoe-izverzhenie-podvodnogo-vulkana.html
115		Украина	24.07.2015	По западу Украины ударила буря, один человек погиб http://the-day-x.ru/po-zapadu-ukrainy-udarila-burya-odin-chelovek-pogib.html
116	Италия		25.07.2015	Ученые зафиксировали подъем почвы в районе супервулкана Кампи Флегрей http://earth-chronicles.ru/news/2015-07-25-82279
117		Атмосфера	25.07.2015	Интересные факты о молниях http://earth-chronicles.ru/news/2015-07-25-82280
118	Карибские острова		25.07.2015	На Карибах просыпается подводный вулкан Кик-эм-Дженни http://earth-chronicles.ru/news/2015-07-25-82283
119	Суматра		25.07.2015	Вулкан Синабунг продолжает свирепствовать http://earth-chronicles.ru/news/2015-07-25-82287
120		Мексика	25.07.2015	В Мексике восемь человек погибли от удара молнии http://earth-chronicles.ru/news/2015-07-25-82274
121		Польша	26.07.2015	Во время бури в Польше от удара молнии погибла девушка, собиравшая ягоды http://the-day-x.ru/vo-vremya-buri-v-polshe-ot-udara-molnii-pogibla-devushka-sobiravshaya-yagody.html
122		Москва	27.07.2015	В Москве молния убила женщину и ранила мужчину http://earth-chronicles.ru/news/2015-07-27-82345
123		Словакия	27.07.2015	В Словакии молния убила женщину возле церкви http://earth-chronicles.ru/news/2015-07-27-82337 Словакия: молния убила женщину возле церкви, 7 человек получили ранения http://the-day-x.ru/slovakiya-molniya-ubila-zhenshchinu-vozle-tserkvi-7-chelovek-poluchili-raneniya.html
124	Колумбия		27.07.2015	Колумбийский вулкан Невадо-дель-Руис выбросил столб пепла http://earth-chronicles.ru/news/2015-07-27-82327
125	Камчатка		27.07.2015	Вулкан Карымский на Камчатке выбросил пепел на высоту 5 км http://earth-chronicles.ru/news/2015-07-27-82326

126		Москва	27.07.2015	Мужчина погиб от удара молнией на западе Москвы http://the-day-x.ru/muzhchina-pogib-ot-udara-molniej-na-zapade-moskvy.html
127		Россия, Могилев	27.07.2015	На Могилевщине молния поджигала дома и срывала крыши http://the-day-x.ru/na-mogilevshhine-molniya-podzhigala-doma-i-sryvala-kryshi.html
128	Колумбия		27.07.2015	Зловещее напоминание Невадо-дель-Руис http://the-day-x.ru/zloveshhee-napominanie-nevado-del-ruis.html
129	Япония		28.07.2015	В Японии опасаются извержения вулкана Меакандакэ http://earth-chronicles.ru/news/2015-07-28-82391
130	Мексика		28.07.2015	Вулкан Попокатепетль выбросил столб пепла и газа http://earth-chronicles.ru/news/2015-07-28-82369
131		Москва	28.07.2015	Молнии попали в два самолета в Шереметьево http://the-day-x.ru/molnii-popali-v-dva-samoleta-v-sheremetevo.html
132		Москва	29.07.2015	«Погодный апокалипсис»: Москва глазами пользователей соцсетей http://the-day-x.ru/pogodnyj-apokalipsis-moskva-glazami-polzovatelej-sotssetej.html
133	Индийский океан		28.07.2015	На острове Реюньон активизировался вулкан http://earth-chronicles.ru/news/2015-07-31-82478
134	Папуа - Новая Гвинея		02.08.2015	Вулкан Манам выбросил пепел на высоту 20 км http://earth-chronicles.ru/news/2015-08-02-82546
135		Сыктывкар	03.08.2015	Из-за удара молнии обесточена часть Сыктывкара http://the-day-x.ru/iz-za-udara-molnii-obestochena-chast-syktyvvara.html
136	Папуа – Новая Гвинея		04.08.2015	Вулкан Манам засыпал пеплом весь остров http://earth-chronicles.ru/news/2015-08-04-82619
137		Гавана - Москва	04.08.2015	Молния поразила лайнер, летевший из Гаваны в Москву http://the-day-x.ru/molniya-porazila-lajner-letevshij-iz-gavany-v-moskvu.html
138	Папуа – Новая Гвинея		04.08.2015	Вулкан Манам засыпал пеплом почти весь остров, уничтожив урожай http://the-day-x.ru/vulkan-manam-zasypal-peplom-pochti-ves-ostrov-unichtozhiv-urozhaj.html
139		Москва	06.08.2015	В Москве очевидцам удалось снять на видео шаровую молнию http://earth-chronicles.ru/news/2015-08-06-82703
140		Польша	06.08.2015	Молния поразила 6 человек в Польше http://earth-chronicles.ru/news/2015-08-06-82697
141	Ява		06.08.2015	Извержение вулкана Раунг в Восточной Яве http://earth-chronicles.ru/news/2015-08-06-82673
142	Камчатка		07.08.2015	На Камчатке два вулкана выбросили столбы пепла http://earth-chronicles.ru/news/2015-08-07-82712
143	Япония		07.08.2015	На японском острове Ио активизировался вулкан http://the-day-x.ru/na-yaponskom-ostrove-io-

				aktivizirovalsya-vulkan.html
144	Индонезия		09.08.2015	В Индонезии извергается вулкан Руанг http://earth-chronicles.ru/news/2015-08-09-82779
145	Япония		09.08.2015	Японский вулкан Асо выбросил столб пепла http://earth-chronicles.ru/news/2015-08-09-82773
146	США		10.08.2015	Пробуждение Йеллоустона вызовет ядерную зиму в США http://earth-chronicles.ru/news/2015-08-10-82831

АНОМАЛЬНАЯ ЖАРА, ЗАСУХА ИЛИ, КОГДА «ГОРИТ ВОЗДУХ»...

(10.05 – АВГУСТ 2015 ГОДА)



Всё, происходящее сейчас на планете – это работа СИСТЕМЫ УПРАВЛЕНИЯ ЗЕМЛИ по восстановлению природного естества и смены решеток атмосферы. Пластичная форма отработки частот уступает место всё более жёсткому характеру преобразований. Это приводит к природным катаклизмам более значительных и трагических масштабов: аномальной жаре и массивным лесным пожарам, обмелению рек и изнурительной засухе. Массовость и повсеместность этих природных, «аномально» интенсивных, явлений, приобретает вид умозрительных процессов, которые уже не могут оставаться незамеченными.

Однако, разрозненные сообщения о событиях в разных точках планеты очень быстро забываются. Только сведённые воедино, по их типу качественного проявления, и сопровождаемые наглядными фотографиями, эти сводки позволяют более полно оценить всю глобальность происходящих изменений. Эта структурированная информация даёт возможность наблюдать за работой РОДНОЙ Системы Управления Планеты по приведению в порядок нашего БОЛЬШОГО ДОМА, который срочно нуждается в генеральной уборке после хозяйствования интервентской системы.

Причинами засухи являются следующие рукотворные действия:

- процессы добычи сланцевой нефти и газа, которые загрязняют и уничтожают колоссальные объёмы грунтовых вод. Помимо этого, они многократно увеличивает вероятность катастроф на затронутых территориях.

- наличие каскадов ГЭС на реке. ГЭС разрушительно влияют на состояние воды и окружающих территорий,

- АЭС невосполнимо нарушают гармонию бытия энергий Земли.



КРАТКОЕ ПОЯСНЕНИЕ ЭТИХ ЯВЛЕНИЙ:

ЗАСУХА и аномальное отсутствие осадков - проявление повышения плотности новой информации в информационных блоках атмосферы.

http://www.salvatore.ru/?page_id=2729

МАЛОВОДЬЕ - наличие каскадов ГЭС на реке. ГЭС разрушительно влияют на состояние воды, и в ходе переходного процесса будут устранены. http://www.salvatore.ru/?page_id=2729

Строительство монгольской ГЭС может погубить Байкал <http://the-day-x.ru/stroitelstvo-mongolskoj-ges-mozhet-pogubit-bajkal.html>



АНОМАЛЬНАЯ ЖАРА – проявление записи новой информации в информационные блоки атмосферы. Вне зон будущего жизнеспровождения катаклизмы разного рода проявляются с нарастающей интенсивностью. Аномальная жара - проявление повышения плотности информации в информационных блоках атмосферы. Повышение температуры и аномальный нагрев атмосферы - проявление записи новой информации в информационных блоках атмосферы и изменение структуры атмосферы по мере свершения переходного периода. Также различные погодные аномалии – проявление разделения территорий на участки с будущим жизнеспровождением человека и без такового.

http://www.salvatore.ru/?page_id=2729

Посредством **ПЕСЧАНЫХ БУРЬ** и других мощных воздушных потоков, Система Управления Земли устраняет не нужные в будущем атавизмы ликвидируемой интервентской СУ.



http://www.salvatore.ru/?page_id=2118

КЛИМАТИЧЕСКИЕ АНОМАЛИИ - проявление реализуемого Системой Управления переходного процесса. Цель переходного процесса - устранение последствий интервентского захвата Земли. Вне зон будущего жизнеспровождения катаклизмы разного рода проявляются с нарастающей интенсивностью.

http://www.salvatore.ru/?page_id=2369

ПОЖАРЫ – проявление изменений в атмосфере, связанные с горением воздуха, когда накачка атмосферы потенциалами составляет 100%.

ЛЕСНЫЕ ПОЖАРЫ - Если горит воздух, то потенциалы всех частот решётки атмосферы в заданном регионе установлены в максимум, спичек при этом не требуется.

http://www.salvatore.ru/?page_id=1863



САМОВОЗГОРАНИЕ - Есть предельные условия существования заряда. Если мощность заряда биоструктуры превышает верхний предел, происходит аннигиляция, или самовозгорание биоструктуры и её полное уничтожение.

http://www.salvatoremm.ru/?page_id=1777



УСКОРЕННЫЕ ПЕРЕМЕНЫ облика земли – умозрительное проявление переходного процесса, реализуемого Родной Системой Управления Земли с целью устранения последствий интервенции. http://www.salvatoreм.ru/?page_id=3201 В ходе переходного процесса свершаются изменения состояния атмосферы. Выполняется накачка информационных блоков атмосферы новой информацией, вследствие чего могут проявляться сияния, светящиеся шнуры, и т.п.

http://www.salvatoreм.ru/?page_id=2159

АЭС как и ГЭС нарушают гармонию бытия энергий Земли, и в ходе переходного процесса будут устранены. http://www.salvatoreм.ru/?page_id=3140

В ниже приведенной таблице отмечены почти все случаи аномальной жары, пожаров и засухи, в результате которых погибли тысячи человек. Эти данные фиксируют события с 10 мая до 10 августа 2015 года. Масштабность и урон, который приносят эти природные инструменты «стирания» цивилизаций с лица земли - просто поражают.

СВОДНАЯ ТАБЛИЦА

	ЗАСУХА, песчаная буря	Аномальная ЖАРА. ПОЖАРЫ	Дата	Краткое описание
1		Испания	14.05.2015	В Испании установилась аномальная жара http://earth-chronicles.ru/news/2015-05-15-79799
2	США		16.05.2015	Крупнейшая мегазасуха в истории накрыла Америку http://earth-chronicles.ru/news/2015-05-16-79855
3	Китай		18.05.2015	По северной части Китая пронеслась мощная песчаная буря. http://earth-chronicles.ru/news/2015-05-18-79881
4		Япония	19.05.2015	Япония изнывает от аномальной жары http://earth-chronicles.ru/news/2015-05-19-79914
5		Израиль	19.05.2015	В Израиле зафиксирован температурный рекорд: +52 градуса http://earth-chronicles.ru/news/2015-05-19-79925
6		Бурятия	21.05.2015	В Бурятии горят леса http://earth-chronicles.ru/news/2015-05-21-80002
7	Россия, Волгоградск ая область		24.05.2015	В Волгоградской области сильнейшее маловодье http://earth-chronicles.ru/news/2015-05-24-80093
8		Канада	24.05.2015	В Канаде бушуют лесные пожары http://earth-chronicles.ru/news/2015-05-24-

				80090
9		Индия	24.05.2015	Индия изнывает от жары http://earth-chronicles.ru/news/2015-05-24-80089
10		Индия	25.05.2015	Жертвами аномальной жары в Индии стали 500 человек http://earth-chronicles.ru/news/2015-05-25-80111
11		Забайкалье	25.05.2015	В Забайкалье полыхают лесные пожары http://earth-chronicles.ru/news/2015-05-25-80116
12		Бурятия	27.05.2015	В Бурятии установлен годовой «пожарный» рекорд http://earth-chronicles.ru/news/2015-05-27-80216
13		Индия	27.05.2015	1200 человек погибли в Индии от жары http://earth-chronicles.ru/news/2015-05-27-80212
14	США		28.05.2015	Сланцевый газ высушит США http://earth-chronicles.ru/news/2015-05-28-80273
15		Аляска	28.05.2015	Рекордная жара на Аляске http://earth-chronicles.ru/news/2015-05-28-80272
16		Индия	29.05.2015	1700 человек скончались в Индии в результате аномальной жары http://earth-chronicles.ru/news/2015-05-29-80288
17		Индия	30.05.2015	Число жертв аномальной жары в Индии превысило две тысячи человек http://the-day-x.ru/chislo-zhertv-anomalnoj-zhary-v-indii-prevysilo-dve-tysyachi-chelovek.html
18		Индия	31.05.2015	Число жертв аномальной жары в Индии возросло до 2237 человек http://earth-chronicles.ru/news/2015-05-31-80352
19		Карелия	01.06.2015	В Карелии горят леса http://the-day-x.ru/v-karelii-goryat-lesa.html
20		Индия	03.06.2015	Причина массовой гибели людей от жары в Индии - резкий перепад температур http://earth-chronicles.ru/news/2015-06-03-80484
21	Перу		03.06.2015	Ледники Перу отступают из-за потепления климата http://earth-chronicles.ru/news/2015-06-03-80482
22	Поволжье		04.06.2015	Сильнейшая засуха на Нижней Волге угрожает уникальной экосистеме Волго-Ахтубинской поймы http://the-day-x.ru/silnejshaya-zasuha-na-nizhnej-volge-ugrozhaet-unikalnoj-ekosisteme-volgo-

				ahtubinskoj-pojmy.html
23	Земля	Земля	04.06.2015	Как изменилась планета Земля http://earth-chronicles.ru/news/2015-06-05-80560 ВМО вводит новую климатическую норму http://earth-chronicles.ru/news/2015-06-05-80541
24	Вьетнам		14.06.2015	Аномальная засуха угрожает плантациям кофе http://earth-chronicles.ru/news/2015-06-14-80857
25		Канада	14.06.2015	В Канаде бушуют лесные пожары http://earth-chronicles.ru/news/2015-06-14-80855
26	Северная Корея		16.06.2015	Северная Корея переживает сильнейшую за 100 лет засуху http://earth-chronicles.ru/news/2015-06-17-80979
27		Аляска	17.06.2015	Американский штат Аляска оказался во власти крупного лесного пожара http://the-day-x.ru/amerikanskij-shtat-alyaska-okazalsya-vo-vlasti-krupnogo-lesnogo-pozhara.html
28		США	20.06.2015	В Калифорнии бушуют лесные пожары http://earth-chronicles.ru/news/2015-06-20-81109
29		Пакистан	22.06.2015	Аномальная жара в Пакистане стала причиной трагедии http://the-day-x.ru/anomalnaya-zhara-v-pakistane-stala-prichinoj-tragedii.html
30		Япония	23.06.2015	Два человека погибли, 670 попали в больницу из-за жары в Японии http://the-day-x.ru/dva-cheloveka-pogibli-670-popali-v-bolnitsu-iz-za-zhary-v-yaponii.html http://earth-chronicles.ru/news/2015-06-23-81184
31		Урал, Поволжье	23.06.2015	Поволжье и Урал: такой жары нет даже в Египте! http://earth-chronicles.ru/news/2015-06-23-81208
32		Пакистан	23.06.2015	Сотни людей погибли от жары в Пакистане http://earth-chronicles.ru/news/2015-06-23-81199
33		Пакистан	24.06.2015	Число жертв жары в Пакистане возросло до 780 человек http://the-day-x.ru/chislo-zhertv-zhary-v-pakistane-vozroslo-do-780-chelovek.html
34		Астрахань	25.06.2015	Аномальная сорокаградусная жара обесточила Астрахань http://the-day-x.ru/anomalnaya-sorokagradusnaya-zhara-obestochila-astrahan.html

35	США	Калифорния	25.06.2015	Засуха стала причиной пожаров в Калифорнии http://earth-chronicles.ru/news/2015-06-25-81257
36		Тува	29.06.2015	Из-за лесных пожаров в Туве введен режим ЧС http://earth-chronicles.ru/news/2015-06-29-81380
37	США	США	30.06.2015	Засуха стала причиной крупного лесного пожара на северо-западе США http://earth-chronicles.ru/news/2015-06-30-81415
38		Европа	01.07.2015	В Европе установилась аномальная жара http://earth-chronicles.ru/news/2015-07-01-81490
39		Европа	02.07.2015	Опасная жара продолжает шествие Европой, на очереди — Германия и Польша http://the-day-x.ru/opasnaya-zhara-prodolzhaet-shestvie-evropoj-na-ocheredi-germaniya-i-polsha.html
40		Пакистан	02.07.2015	1360 человек погибло от жары в Пакистане http://earth-chronicles.ru/news/2015-07-02-81510
41		Париж	02.07.2015	Впервые за 70 лет в Париже установилась 40-градусная жара http://earth-chronicles.ru/news/2015-07-02-81506
42		Англия	02.07.2015	Экстремальная жара установилась в Англии http://earth-chronicles.ru/news/2015-07-02-81505
43		Европа	04.07.2015	Европу накрыла аномальная жара http://earth-chronicles.ru/news/2015-07-03-81561
44		Франция	04.07.2015	На АЭС во Франции произошел пожар http://earth-chronicles.ru/news/2015-07-03-81547
45		Европа	04.07.2015	В Европе не спадает 40-градусная жара http://earth-chronicles.ru/news/2015-07-04-81581
46		Канада	05.07.2015	Из-за лесных пожаров в Канаде эвакуированы 8 тысяч человек http://earth-chronicles.ru/news/2015-07-05-81593 http://the-day-x.ru/v-kanade-iz-za-lesnyh-pozharov-evakuirovany-pochti-8-tysyach-chelovek.html
47		Германия	06.07.2015	40-градусная жара в Германии побила 130-летний рекорд http://the-day-x.ru/40-gradusnaya-zhara-v-germanii-pobila-130-letnij-rekord.html
48		Германия	07.07.2015	Жара в Германии унесла жизни 12 человек http://the-day-x.ru/zhara-v-germanii-unesla-zhizni-12-chelovek.html

49		Китай	08.07.2015	В китайском Сянгане жара бьет рекорды http://the-day-x.ru/v-kitajskom-syangane-zharabet-rekordy.html
50		Европа	08.07.2015	В Европе пал очередной температурный рекорд http://the-day-x.ru/v-evrope-pal-ocherednoj-temperaturnyj-rekord.html
51		Китай	08.07.2015	Во время пожара в китайском Хойчжоу сфотографировали 20-метровый огненный торнадо http://the-day-x.ru/vo-vremya-pozhara-v-kitajskom-hojchzhou-sfotografirovali-20-metrovyj-ognennyj-tornado.html
52		Испания	08.07.2015	В Испании полыхают лесные пожары http://earth-chronicles.ru/news/2015-07-09-81726
53	Россия, Самара		10.07.2015	Режим ЧС из-за засухи ввели уже в 11 районах Самарской области http://the-day-x.ru/rezhim-chs-iz-za-zasuhi-vveli-uzhe-v-11-rajonah-samarskoj-oblasti.html
54		Россия, Забайкалье	10.07.2015	За сутки площадь лесных пожаров в Забайкалье увеличилась на тысячу гектаров http://the-day-x.ru/za-sutki-ploshhad-lesnyh-pozharov-v-zabajkale-uvelichilas-na-tysyachu-gektarov.html
55		Япония	10.07.2015	Свыше 300 человек из-за жары госпитализированы в Японии, один погиб http://the-day-x.ru/svyshe-300-chelovek-iz-za-zhary-gospitalizirovany-v-yaponii-odin-pogib.html
56		Румыния	10.07.2015	В Румынии объявлен «красный код» опасности из-за жары http://earth-chronicles.ru/news/2015-07-10-81766
57		Забайкалье	13.07.2015	В Забайкалье полыхают лесные пожары http://earth-chronicles.ru/news/2015-07-13-81850
58		Европа	14.07.2015	В Европе установлены рекорды тепла http://earth-chronicles.ru/news/2015-07-14-81894 http://the-day-x.ru/v-ryade-stran-evropy-ustanovleny-rekordy-tepla.html
59		Япония	14.07.2015	Аномальная жара убивает японцев http://earth-chronicles.ru/news/2015-07-14-81886
60	США	Калифорния	16.07.2015	В Калифорнии горят подземные линии электропередачи http://earth-chronicles.ru/news/2015-07-16-81966
62	Земля	Земля	17.07.2015	Невероятные погодные сценарии нынешнего лета http://earth-chronicles.ru/news/2015-07-17-82031

63		Казахстан	17.07.2015	Аномальная жара в Казахстане http://earth-chronicles.ru/news/2015-07-17-82007
64	Таиланд		17.07.2015	Засуха в Таиланде http://earth-chronicles.ru/news/2015-07-17-82006
65		Франция	17.07.2015	Жара во Франции привела к многочисленным жертвам http://the-day-x.ru/zhara-vo-frantsii-privela-k-mnogochislennym-zhertvam.html
66	Бурятия		18.07.2015	Засуха в Бурятии http://earth-chronicles.ru/news/2015-07-18-82043
67		Греция	18.07.2015	Аномальная жара стала причиной лесных пожаров в Греции http://earth-chronicles.ru/news/2015-07-18-82042
68		Калифорния	18.07.2015	В Калифорнии бушует огромный лесной пожар http://earth-chronicles.ru/news/2015-07-18-82039
69		Калуга	20.07.2015	В Калуге произошло самовозгорание мужчины http://earth-chronicles.ru/news/2015-07-20-82084
70		Бурятия	21.07.2015	Лесные пожары охватили Бурятию http://earth-chronicles.ru/news/2015-07-21-82128
71		Балканы	21.07.2015	Балканы охвачены огнем лесных пожаров http://earth-chronicles.ru/news/2015-07-21-82127
72		Амурская область	22.07.2015	В Амурской области полыхают лесные пожары http://earth-chronicles.ru/news/2015-07-22-82213
73		Япония	22.07.2015	В Японии от жары умерли 14 человек, пострадали более 6 тысяч http://earth-chronicles.ru/news/2015-07-22-82169
74	Калифорния		22.07.2015	Магия против засухи: фермеры Калифорнии отчаялись http://the-day-x.ru/magiya-protiv-zasuhi-fermery-kalifornii-otchayalis.html
75	Таиланд		23.07.2015	В Таиланде на борьбу с засухой призвали геоинженеринг http://earth-chronicles.ru/news/2015-07-23-82228
76		Калифорния	25.07.2015	В Калифорнии разбушевались лесные пожары http://earth-chronicles.ru/news/2015-07-25-82284
77		Хорватия	25.07.2015	Хорватию охватили лесные пожары

				http://earth-chronicles.ru/news/2015-07-25-82286
78	Франция		26.07.2015	Во Франции ограничили потребление воды http://earth-chronicles.ru/news/2015-07-26-82306
79		Франция	27.07.2015	Во Франции полыхают лесные пожары http://earth-chronicles.ru/news/2015-07-27-82333
80	Калифорния		27.07.2015	Беспрецедентная засуха в Калифорнии http://earth-chronicles.ru/news/2015-07-27-82329
81		Испания	27.07.2015	Испания: в Каталонии бушуют пожары, более 400 человек эвакуированы http://the-day-x.ru/ispaniya-v-katalonii-bushuyut-pozhary-bolee-400-chelovek-evakuirovany.html
82	Румыния		28.07.2015	В Румынии молятся о дождях http://earth-chronicles.ru/news/2015-07-28-82394
83		Япония	28.07.2015	Жара в Японии - 7400 пострадавших, трое погибло http://earth-chronicles.ru/news/2015-07-28-82365
84		Испания	30.07.2015	В Испании бушуют лесные пожары http://earth-chronicles.ru/news/2015-07-30-82436
85	Китай		30.07.2015	Песчаная буря в Китае http://earth-chronicles.ru/news/2015-07-30-82434
86		Россия	30.07.2015	Жара на юге России http://the-day-x.ru/zharana-yuge-rossii.html
87		Калифорния	31.07.2015	В Калифорнии бушуют лесные пожары http://earth-chronicles.ru/news/2015-07-31-82496
88		Калифорния	31.07.2015	В Лос-Анжелесе произошло несколько сильных подземных взрывов от перегрева http://earth-chronicles.ru/news/2015-07-31-82475
89		Ставрополье	31.07.2015	Полувековой температурный рекорд дня побит на Ставрополье http://the-day-x.ru/poluvekovej-temperaturnyj-rekord-dnya-pobit-na-stavropole.html
90		Иран	01.08.2015	Температура в Иране подскочила до 67,8 градуса по Цельсию http://the-day-x.ru/temperatura-v-irane-podskochila-do-67-8-gradusa-po-tselsiyu.html
91		Бельгия	02.08.2015	Больше 400 жителей Бельгии умерли от аномальной жары за неделю http://earth-chronicles.ru/news/2015-08-02-82535
92	Ближний Восток		03.08.2015	Песчаные бури накрыли Ближний Восток http://earth-chronicles.ru/news/2015-08-03-82593

93		Япония	03.08.2015	Аномальная жара в Японии http://earth-chronicles.ru/news/2015-08-03-82567
94		Калифорния	03.08.2015	В Калифорнии свирепствует лесной пожар http://earth-chronicles.ru/news/2015-08-03-82559 http://the-day-x.ru/v-shtate-kaliforniya-obyavlen-rezhim-chp.html
95	Бурятия		07.08.2015	В Бурятии из-за засухи вырезают скот http://the-day-x.ru/v-buryatii-iz-za-zasuhi-vyrezayut-skot.html
96	Румыния		08.08.2015	В Румынии обмелел Дунай http://earth-chronicles.ru/news/2015-08-08-82761
97		Латвия	08.08.2015	Жара в Латвии бьет рекорды http://earth-chronicles.ru/news/2015-08-08-82746
98		Калифорния	08.08.2015	Калифорния в огне http://earth-chronicles.ru/news/2015-08-08-82745
99		Байкал	10.08.2015	На Байкале вспыхнул лесной пожар http://earth-chronicles.ru/news/2015-08-10-82815
100		Сибирь	10.08.2015	Сибирь охвачена лесными пожарами http://earth-chronicles.ru/news/2015-08-10-82844

Уважаемый читатель!

В следующем выпуске Альманаха мы познакомим вас не только с погодными повсеместными «аномалиями», но и представим информацию о появлении множественных круглых провалов по всей планете, с природой образования Кругов на полях, аномалиями в поведении птиц и животных, а также представим для понимания сводки по массовым миграциям людей и причины этих передвижений.

Много интересной информации по различной тематике вы можете найти в наших Клубах Новых Знаний им.Н.В.Левашова.

Продолжение следует...