

Глава 5. Большая лопата в физике процессов

Никаких тайн вообще не существует. Другое дело, что есть вещи, о которых люди ничего не знают, и есть вещи, о которых немногие посвящённые почему-то не хотят рассказывать другим.

Макс Фрай

Никакой Человек в здравом уме не может утверждать, что знания, какими бы очевидными они ему ни казались, есть абсолютная истина. При всей очевидности «**2+2=4**» нельзя заявить, что это истина в **АБСОЛЮТНОМ** смысле. Эта математическая истина верна для нашего мира, но не факт, что она верна для **ДРУГИХ** вариантов бытия, и вообще, что ей там есть место.

У Человечества есть точка отсчёта – «**как только обезьяна схватила палку, она стала «мыслить»**» (возможно, в это время и появилась теория относительности). Но мыслить-то можно по-разному. Можно мыслить, но продолжать оставаться обезьяной. Как пример: влияние гравитации на развитие науки достаточно подробно описано, но есть некоторые знатоки, которые, сидя в тёплых местах за границей, рассказывают всем о том, как **Н. Левашов** понимал «влияние этой самой гравитации». Они хотят внести свою лепту в понимание названного процесса, отталкиваясь от общеизвестной истины о том, что падение яблока на голову Ньютона привело к **ОТКРЫТИЮ** законов. Я уверен в том, что если бы Ньютон сидел у строящегося дома, то падение кирпича на голову привело бы к куда более серьёзным открытиям. Так и хочется порекомендовать этим «писателям» прежде, чем начинать писать, посидеть у строящегося дома. Как доказывает наука, гравитационное **ВОЗДЕЙСТВИЕ** на Мозг всегда к чему-либо приводит. Мозг не всегда обязателен, есть случаи, когда при вытаскивании гвоздя из головы Мозг не повреждается (даже если он есть). Это о гравитации, на ней скоро остановимся подробнее, но уже относительно объекта, которого нужно поместить в **Баню**.

Ну и как тогда двигаться вперёд? Где же тогда та точка, от которой можно оттолкнуться в познании, и что же тогда остаётся – ни во что не верить или всё-таки попытаться разобраться, удалив весь мусор, нагромождённый современной наукой и «знатоками», которые пишут так называемые «исследования» на основе знаний **Н. Левашова** (ещё раз повторюсь: своих-то знаний нет). Можно, конечно, «надувая щёки» рассказывать всем, сколько книг «скачано» с сайта **Н. Левашова**. Можно разглагольствовать о «доверии», вести сайты **Н. Левашова** на основании того, что разговаривал с ним по «Скайпу». Можно. Можно проводить конференции и другие «забавы» для верных «левашовцев». Всё это можно. Но если хочется что-то познать, осмыслить и применить в жизни – прочтения книг Н. Левашова (как бы и кто бы что ни говорил с «пенной у рта») – **МАЛО**. Это только та точка и та основа, от которой можно и нужно **ОТТОЛКНУТЬСЯ**, чтобы идти вперёд, применив **«Лопату познания»**. Одна лошадь не может тащить параллельно две телеги одной оглоблей. В этом каждый может убедиться. Это означает:

во-первых, что те, кто **ХОЧЕТ** что-то **ПОЗНАТЬ**, должны **ЗАБЫТЬ** всё, чему их учили;

во-вторых, какие бы ни были выводы, их всегда можно осмыслить;

в-третьих, **ВЕРА** в **ЖЕЛАНИЕ** получить знания всегда вознаграждается тем **УРОВНЕМ** знаний, который доступен конкретному Человеку. К сожалению, сегодня – конкретному генотипу. И **«ПОПРАВИТЬ»** это могут только **Программы «СветЛ»**, которые обеспечат **«попадание» в Баню** (естественно, при собственном стремлении);

в-четвертых, никакие убеждения не могут помешать проверить результат, а это означает, что не может быть знаний только в одной области. Можно специализироваться в одной или более областях знаний, но знать надо больше.

Учитывая ознакомительный характер настоящего раздела, попытаюсь **УБЕДИТЬ** читателя хотя бы в том, что, используя **Программы «СветЛ»**, в **Баню** возьмут тех, кто на основании прочитанных книг **Н. Левашова** и, **ЖЕЛАТЕЛЬНО**, трудов А. Хатыбова уже понял, что:

1. Построение всех атомных структур идёт по схеме: высокоорганизованная плазма → материальное тело → жидкость → газ, то есть последовательность октав ((128) → (126-

74) → (72-66)) → (64) → (62-34) → (32-28) → (24-26) → (22-16). Октава 64 – это **МАТЕРИАЛЬНАЯ** структура. **Атомная структура** – это своего рода пирамида (не по форме, а по содержанию). Вершина пирамиды – октава 128 (атомные структуры всего живого, от 128 октавы до 16). Всё остальное построено без такта, но октавы 84 → 16.

2. Не существует частиц без заряда – просто нет приборов для измерения заряда или нет среды для его проявления.

3. Нет и не может быть приборов в среде 64 октавы для измерения характеристик структур в 128-66 октавах.

4. Все атомные структуры взаимосвязаны – каждая структура находится внутри определённой решётки.

5. Мозг (структуры октав 66-72) сформирован в виде сот.

6. Все расчёты в атомных структурах производятся только с использованием фракталов золотого сечения в 12-й системе счисления.

7. Атомная структура не может иметь жёсткий каркас. Размеры атомной структуры могут меняться в пределах (+/-) 24%. Гидрометцентр, как и церковь, являются паразитирующими структурами – не зная смысла и физики того, ради чего они созданы, морочат головы домохозяйкам циклонами и антициклонами, которые приносит ветер, а **«...ветер получается потому, что деревья качаются...»**

8. Никакая биоструктура не может иметь информацию без Системы. Можно «пройти» **МИМО** информации, потому что нет команды обратить на неё внимание. Никакое внешнее воздействие не может прямо или косвенно заставить биоструктуру работать в **ДРУГОМ** информационном поле, так как это приведёт просто к **УНИЧТОЖЕНИЮ** биоструктуры. Кроме того, даже, если сама Система даёт информацию биоструктуре, это не означает, что информация доведена полностью. Возможны искажения, но это заставляет уже саму Систему неоднократно дублировать информацию.

9. Биополе – основной аргумент биологов и медиков при объяснении причин заболеваний. Особенно рекламируется в программах радиовещания. **Это одна из вершин мракобесия.** Но если считать так, как считают многие, то тогда биология очень точно показывает, что **ВОСПРОИЗВОДСТВО** Человека – это механический процесс (как при добывании огня с помощью камня и

палки), и за счёт **ТРЕНИЯ** возникает желание **ВОСПРОИЗВЕСТИ** себе подобных.

5.1. Система управления, или Администратор банного процесса

Так что же такое бактерия, и можно ли её «пощупать»?

Бактерия – **ЗАМКНУТАЯ** биологическая структура с выполнением всех необходимых жизненно важных функций. Клетки Мозга, печени, селезёнки, кишечника **ОБЪЕДИНЕНЫ**, в отличие от высших млекопитающих, в одну систему, ионную часть которой можно рассмотреть в микроскоп.

Компактное расположение клеток и независимое от внешних условий существование позволяет бактерии занять соответствующее место как **АДМИНИСТРАТОРА** банного процесса.



Бактерии нет необходимости рассматривать, например, функцию печени у Человека как нечто уникальное, – имея под рукой собственные клетки, выполняющие роль печени, можно всегда **ДАТЬ** соответствующим исполнителям необходимые указания по **ИЗМЕНЕНИЮ** структуры печени на основании эталона. К сожалению, бактерии не могут самостоятельно **ХОДИТЬ**, поэтому координация движений – не их функция. Однако, находясь постоянно в тесном контакте с биоструктурами, они в состоянии наблюдать формы их движения и наиболее подходящие (с их точки зрения) формировать для Человека. В том же направлении «работают» и **Программы «СветЛ»**, если этот баланс по какой-то причине нарушен.

Внешняя ионная структура бактерии предназначена для рассмотрения её в микроскоп, но главное здесь – кто на кого смотрит, ведь форма существования бактерии – нейтринная, а эта форма, как известно, не уничтожается. То есть, убрав ионную часть бактерии, вы как бы меняете рубашку. Бактерия **ПЕРЕОДЕВАЕТСЯ**, принимая более привлекательный вид.

Известно, что бактерии при попадании не в ту среду причиняют боль, и рецепторы кожи реагируют на это. Но боль не может быть от того, что такое крохотное ионное существо расположилось на эпителиальных клетках. Это существо, в первую очередь, обнюхивает матрац, пробует его зубами (зубы – в нейтринном пространстве), и если всё нормально, то располагается на нём. Кстати, зубы у бактерии – не как у акулы, в два ряда, а симметрично по обе стороны, поэтому как бактерию не крути, наткнёшься на **РАЗИНУТУЮ ПАСТЬ** с зубами.

5.2. Аннигиляция живой клетки

Изложу с юмором, в манере А. Хатыбова. Он считал, что с **ЮМОРОМ** процесс познания протекает интенсивней, а знания закрепляются на более длительный срок. Специфичность данного материала и его актуальность требуют немедленного пояснительного текста, позволяющего понять, куда **ИСЧЕЗАЮТ** живые клетки при попадании в **Баню**. Известно, что, поддавшись на уговоры, убедительный агитационный материал, представленный соответственными структурами, Царь природы (ещё не Человек) попадает в идеальные условия операционной, где ему под мурлыканье изменяют свойства Мозга и, в соответствии с его новыми задачами, – структуры живой клетки – тоже (для того, чтобы стал Человеком).

Не все Цари природы нормально относятся к этому процессу, поэтому приходится иногда разбирать Царя природы на отдельные составные части (вплоть до атомов), чтобы потом собрать его заново по прилагаемой в предбаннике **ИНСТРУКЦИИ**.

5.3. Не вялотекущие процессы

Здесь рассмотрим вопрос организации взрывных процессов, то есть преобразование ионных структур за короткое время. К таким процессам не следует относить перемещение бумажника с финансами из родного кармана в чужой, а также влияние посредников.

При столкновении двух встречных поездов взрыва не происходит, потому что виноват стрелочник, а при падении яблока на голову мозг не деформируется, так как здесь роль посредника выполняет воздух.

В то же время при соединении двух половинок кирпича (например, собранного из одних ионных структур) происходит атомный взрыв, так как посредник своим отсутствием вынуждает эти половинки объединиться с целью формирования новой структуры. Внешне это выглядит, как атомный взрыв, но если посмотреть глазами кошки, то можно увидеть **ИНУЮ ФОРМУ** существования **МАТЕРИИ**.

Не вялотекущие процессы – это процессы, в которых время их прохождения соизмеримо с длинами волн, участвующих в этом процессе.

При прохождении **НЕ ВЯЛОТЕКУЩИХ** процессов существуют **3 различные формы:**

а) Сложение встречных волн, или аннигиляция. Именно этот процесс является основным при «купании» Царя природы в **Бане**.

б) Вычитание встречных волн, или суперпозиция. Этот процесс описан в монографии «Холодный Ядерный синтез» А. Хатыбова и на сегодняшний день не публичен. Замечу, что к процессу намыливания отношения не имеет.

в) Зеркальное преобразование встречных волн, или нормализация (направление движения потенциала нормально сечению волны). В банном процессе это возврат части Мозга, нечаянно изъятого при функции **ЗАМЕНЫ**, если таковая целесообразна.

Зеркальное преобразование волны встречается и в природе, пример этому – солнечный зайчик, внешний вид которого напоминает Солнце, но если рядом разместить прямой солнечный луч и солнечный зайчик, то даже невооружённым глазом можно заметить разницу, поэтому при зеркальном преобразовании волн в банном процессе необходимо соблюдать полную идентичность **ИЗЪЯТОГО** и вновь **ВСТАВЛЯЕМОГО** «материала».

5.4. Аннигиляция как основа банного процесса

Вспомним, какими параметрами следует воспользоваться, чтобы без ущерба для здоровья провести банный процесс. Про эти параметры уже было сказано. К ним относятся: **значение рН** (отрицательный логарифм концентрации водородных ионов в растворе), исходная и конечная октава, подвергаемая изменениям,

бочка Диогена, в которую прячется промежуточный результат, спираль Архимеда как эталон для выходной формы, стереометрические структуры входной и выходной форм, качество паутины по углам **Бани**. Тип мыла и его свойства, текущее значение альбеда, число циклических последовательностей входной и выходной форм, фаза узла волны, интегральное значение потенциала по параметрам температуры, влажности и давления, создаваемые вышеперечисленными параметрами. **ВСЁ** это **НЕОБХОДИМО** собрать, разместить и зафиксировать за **КОРОТКИЙ** промежуток времени. И ещё должна существовать отработанная **ИНСТРУКЦИЯ** по данному процессу.

В банном процессе кроме аннигиляции есть ещё случай суперпозиции, когда при несоблюдении инструкции исчезают не только мыло и мочалка, но и **САМ ОБЪЕКТ**, подлежащий мытью. Причём процесс исчезновения происходит **БЕЗШУМНО** и не наносит **ВРЕДА** самой **Бане**.



В качестве примера аннигиляции можно привести атомный взрыв, когда упакованные в атомной бомбе параметры спирали Архимеда, бочки Диогена, минимальной циклической последовательности при максимальном альбеда заворачиваются в бутерброд паутины и выбрасываются, например, в окно. При этом паутина разворачивается и создаёт условия, в которых и происходит аннигиляция. В космосе нет паутины, и там не может быть атомных взрывов. Вот что **ВАЖНО**.

Для детального рассмотрения параметров необходимо свести их в таблицу, к которой далее можно дать пояснения. В этой таблице порядковый номер по вертикали соответствует порядковому номеру по горизонтали (например, рН – N1 по вертикали и N1 по горизонтали). Зависимые связи указаны, пояснения приведены ниже, соотношения даны по горизонтали, то есть вертикальная колонка вторична.

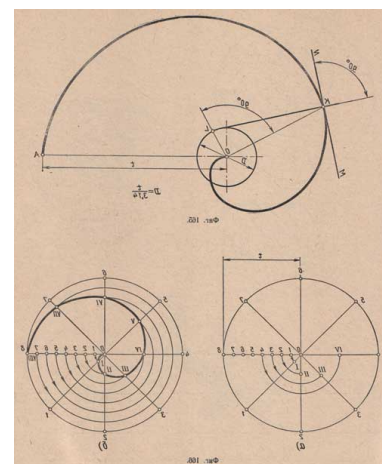
Таблица взаимосвязей

- | | |
|---|--|
| 1 – рН; | 9 – тип мыла и его свойства; |
| 2 – исходная октава; | 10 – текущее значение альбедо; |
| 3 – конечная октава; | 11 – число циклических последовательностей входной формы; |
| 4 – бочка Диогена; | 12 – число циклических последовательностей выходной формы; |
| 5 – спираль Архимеда; | 13 – фаза узла волны; |
| 6 – стереометрическая структура входной формы; | 14 – интегральное значение потенциала по параметрам температуры, влажности и давления. |
| 7 – стереометрическая структура выходной формы; | |
| 8 – качество паутины; | |

	1	2	3	4	5	6	7	8	9	10	11	12	13	14
1	1	1	1	1	1	1	1		1	1	1	1		1
2			1			1	1	1		1	1	1	1	1
3	1			1	1		1	1	1	1		1	1	1
4		1	1		1	1	1	1	1				1	1
5				1									1	1
6							1				1	1		
7											1	1		
8	1		1	1					1				1	
9			1	1			1			1			1	
10	1							1					1	
11						1			1				1	
12							1							
13	1		1				1							
14								1						

Максимальное влияние на все параметры оказывает значение **рН**.

И пока не будет набрано рН, соответствующее эффекту катализатора, ни исходная, ни конечная октавы не могут быть пропущены. Чем выше значение рН, тем круче бочка Диогена и тем круче спираль Архимеда, при определённых значениях рН происходит формирование входной и выходной форм. В соответствии со значением рН подбирается **ПОКАЗАТЕЛЬ** «намыливания», то есть



закрутка потенциала, а от этого зависит и текущее значение альбеда.

Не табличное задание рН приводит к резкому сокращению числа циклических преобразований потенциала, или к СПИДу как во входной, так и в выходной формах.

Главное значение – ВЛИЯНИЕ на интегральный показатель, и чем выше показатель рН, тем выше значение потенциала. Так, при рН = 7.2 значение потенциала = 1, а при рН = 8.8 значение потенциала = 8.

Влияния исходной и конечной октав понятны и без объяснений, для бочки Диогена – чем круче бочка, тем меньше угол спирали и тем выше октава.

Спираль Архимеда – главное влияние на фазу узла волны. Квантование фазы достигается только при определённых углах спирали Архимеда. При угле спирали $< 21^\circ$ фаза = 0, при 32° фаза = 54, при 44° фаза = 72 и при 128° фаза = 128.

Качество паутины, или решётки, в которой и происходит изменение, влияет на значение рН, закрутки потенциала и на фазу. Чем больше связей имеет узел решётки паутины, тем меньше значение рН, тем большее число исходных может быть преобразовано в конечные, тем больше угол закрутки потенциала и тем выше фаза.

Мыло тоже имеет рН, и чем выше значение рН, тем больше меняется фаза. Текущее значение альбеда роли не играет, разве что влияет на небольшую коррекцию фазы. Эту коррекцию можно исправить, изменив значение рН в паутине. Если потребовалось преобразовать продольную мышцу спины в кость, то можно это сделать только за счёт изменения самой формы, подобрав соответствующее мыло (внешняя зависимость), за счёт внутренних резервов самой мышцы эффект не будет получен, но когда получена конечная форма, то её мутация происходит только за счёт изменений внешнего вида, когда вид определяет распределение остальных параметров (зажатых в соответствующую форму).

Интегральное значение потенциала внешней среды не влияет на преобразования октав, а влияет только на соотношение параметров решётки (паутины), в которой происходит процесс преобразований.

Таким образом, сформировав исходные параметры по типу транспортной задачи, можно получить множество вариантов достижения цели, то есть сформировать выходную октаву, удалив

одновременно всё то, что мешает. **Этот ПРОЦЕСС и назван аннигиляцией** – на входе есть всё, что необходимо, а на выходе всё можно увидеть, только **ИЗМЕНИВ** параметры приборов наблюдения.

В данном разделе рассматриваются только зависимости, влияющие на живую клетку в процессе её преобразования, и, как видно из таблицы, основное влияние оказывает именно решётка, изменение свойств которой может привести, в том числе, и к аннигиляции.

Окружённая мыльным раствором, зажатая в тисках стандартных параметров решётки, живая клетка должна сама находить возможности для собственных преобразований, если свойства паутины окажутся достаточными для таких преобразований.

В Сибирском отделении Академии Наук был проведён уникальный эксперимент, результаты которого представляют несомненный интерес не только для науки. Суть эксперимента заключается в следующем. Мышей (самок и самцов) намыливали от ушей до хвоста, и через некоторое время у самцов пропадали (исчезали) семенники, а у самок – груди.

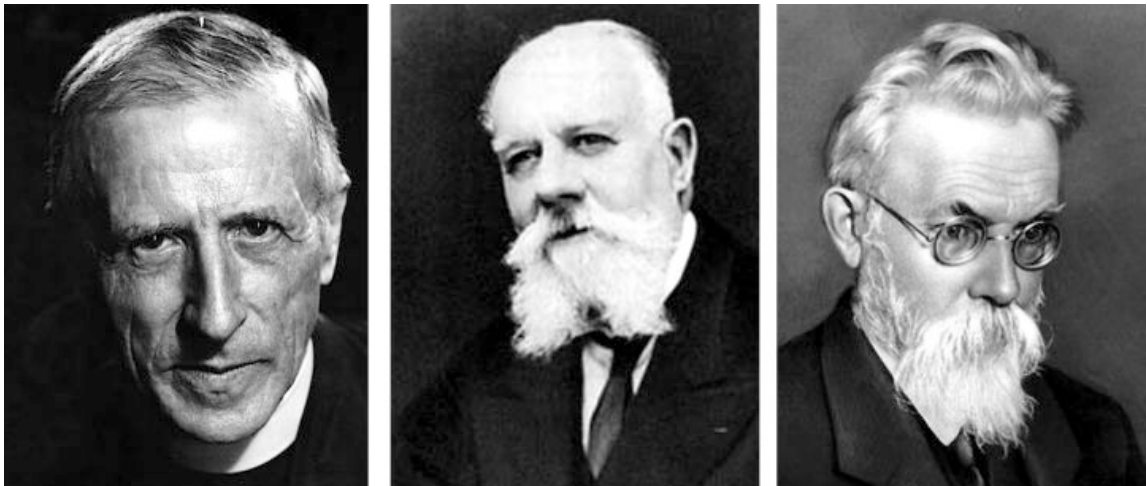
Эксперимент вызвал панику в научных кругах, о результатах и новой проблеме немедленно сообщили во все вышестоящие организации (вплоть до Организации Объединённых Наций). Недостаток контрольных средств в связи с отсутствием финансирования не позволил в момент проведения эксперимента установить, когда пропадали семенники и груди – в момент намыливания или после того, как мышей больше часа продержали в мыльном растворе. Если в момент намыливания, то мы имеем прямое подтверждение процесса аннигиляции, когда новые семенники и груди у мышей может увидеть только кошка.

В противном случае мы имеем дело с суперпозицией, и такая мышь становится несъедобной. Уникальность эксперимента заключается ещё и в том, что после промокания мышей полотенцем на нём не оставалось влаги, то есть при аннигиляции за счёт изменения рН в условиях наличия решётки паутины даже вода получала октаву 45.5, и такая вода не могла, конечно, оставить следа даже на полотенце.

Новые ионные структуры, образующиеся при аннигиляции, ничего общего не имеют с исходной структурой, за исключением программы. Повышение октавы обменных процессов изменяет все виды обменных процессов в самой клетке, и в случае превышения октавы новых ионных структур над октавой мозга, клетка может принять на себя часть функций мозга.

5.5. Спираль Архимеда

Затронем понятие **ноосферы**, которое будет необходимо в изучении банного процесса. Понятие «ноосфера» было предложено **профессором математики Сорбонны Эдуардом Леруа (1870-1954)**, который трактовал её как «мыслящую» оболочку, формирующуюся человеческим сознанием.



«Отцы» ноосферы: палеонтолог-иезуит **Пьер Тейяр де Шарден** (Pierre Teilhard de Chardin), 1881-1955; математик и католический модернист **Эдуард Леруа** (Edouard Le Roy), 1870-1954; геохимик, представитель российского космизма **Владимир Иванович Вернадский**, 1863-1945.

Как уже говорилось, **спираль Архимеда** – это главное влияние на фазу узла волны. Образование вихревых потоков, например, воздуха, а также направленное движение любых жидкостей и сыпучих материалов подчинено определённым законам. Эти же законы действуют и на движение неинерционных масс.

Рассмотрим закон Кулона:

$$F = i^n * \gamma * \frac{E_1 E_2}{r^2}$$

Оператор i определяет знак формулы в зависимости от угла скольжения заряда. Заряд может быть только отрицательным, но при достижении заданного угла меняет знак на противоположный (не сам заряд становится положительным, а именно угол задаёт его знак). Это особенно важно при расчёте направленного движения неинерционной массы, и не учёт зависимости заряд-знак не позволяет создать даже модель управляемого процесса.

Число **УГЛОВ** поворота заряда согласуется с мультипликативным соотношением для системы симметрии, или 108 (18 осей и 6 трансляций). Это было **УЧТЕНО** при создании **Программ «СветЛ»**. Но это – только в комплексном пространстве.

Вводя функцию $y = \sin x$, осуществляем смену координат и получаем 36 – мультипликативное соотношение (12 осей и 3 трансляции) для кватерниона.

Ввод синусоидальной функции в системе полной симметрии есть скачок на угол $\pi/2$ с продолжением знаковой системы из предыдущего ряда. Однако сам ввод этой функции есть прямая зависимость от значения числа π и, как будет показано далее, незнание этого числа приводит к хаотическому распылению мощности потенциала, а не к направленному действию. Случайное образование устойчивого вихря, даже для неинерционной массы, невозможно на период более 0.1 сек.

Следующий скачок начала координат производится по исчерпанию знакового ряда кватерниона – переход на октаву. Скачок линейный, но его значение равно π , для октав получаем 8 (8 осей симметрии и 1 трансляция).

Таким образом, полная знаковая система – 152 знака – один тройной оборот вектора. **ВИДИТЕ**, как всё **ПРОСТО**.

Первый знак комплексного выражения должен быть продолжением последовательности последнего знака октавы, иначе будет срыв по знаку и рассеивание потенциала. Если это рассмотреть относительно **Программ «СветЛ»**, то рассеивание потенциала может и не произойти, потому что последний знак октавы контролируется Мозгом во взаимодействии с **Генератором через**

Программы. Этого удалось добиться только благодаря расчётам, которые привёл **А. Хатыбов** в своей монографии «Холодный Ядерный Синтез».

Закон Кулона не рассматривался как закон для организации направленного вихревого процесса и был перенесён на инерционные массы как основной закон «притяжения» инерционных масс. Учитывая, что потенциал – это не отвлечённая величина, а строго «привязанная» к соответствующей частоте, получим:

$$F = \sum_{j=1}^k i_j^n * \gamma_j * \frac{E_1 E_2}{r^2}$$

Здесь j – количество частот для образования устойчивого вихря,

i – оператор знака для потенциалов заданной частоты,

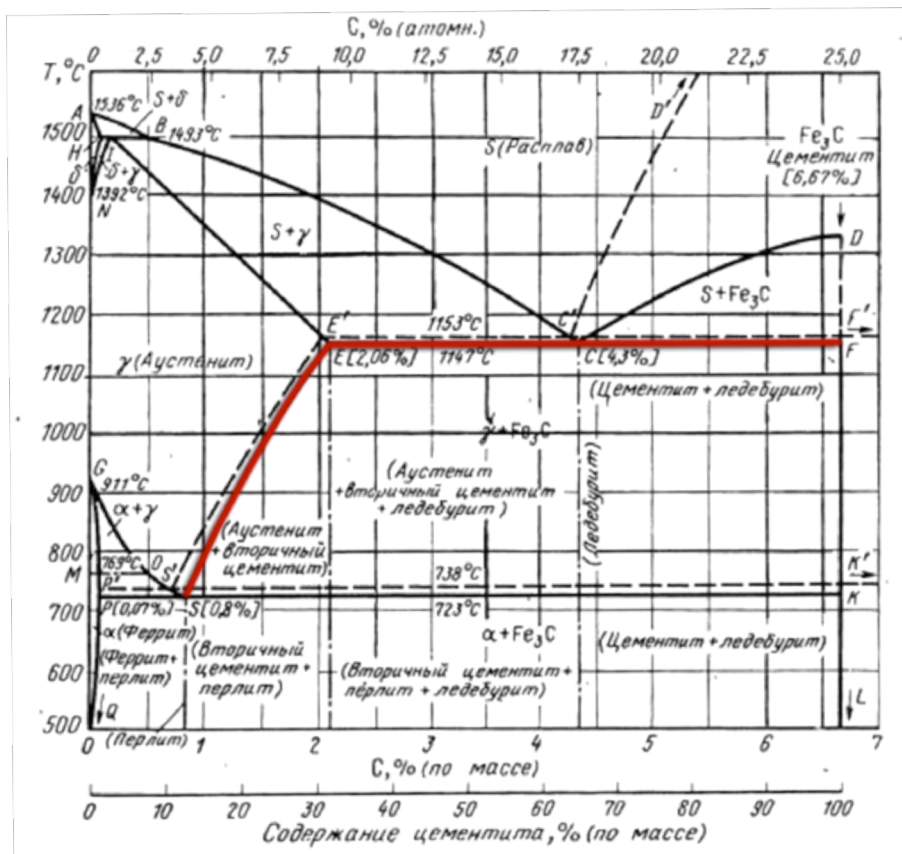
r – радиус вихря,

E_1 – значение потенциала, образующего вихрь,

E_2 – значение потенциала противодействия (среды формирования вихря),

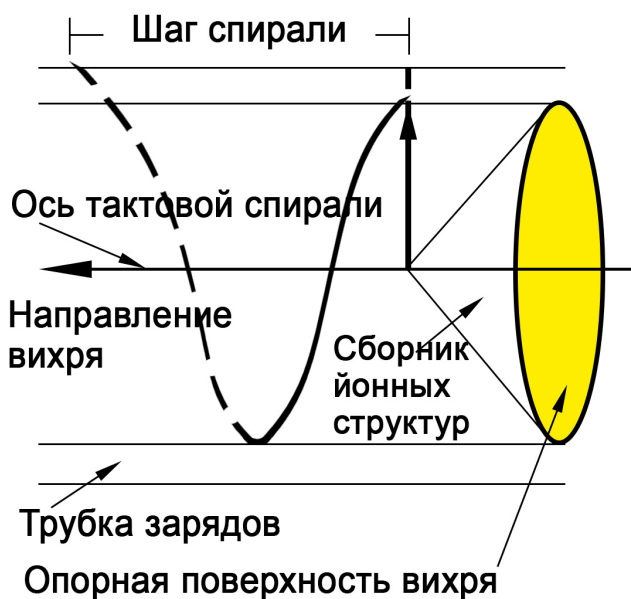
γ_j – мощность ионного преобразования вихря. Значение этой величины подробно описано в приложении к «Основам небесной механики», которое сегодня **НЕ ПУБЛИЧНО**.

Существуют аналогии по использованию значения γ_j , например, в металлургии – графике Fe-C. На этом графике отображены зависимости насыщения углеродом при различных температурах и давлениях процессов плавки. Аналогичный график и для γ_j – это график зависимости $\gamma_j - E$. Как видно из графика, есть и «мёртвые» зоны, когда даже увеличение значение потенциала не приводит к изменению значения γ_j , то есть не будет захвата ионных структур. Именно эти «мёртвые» зоны и используют «объекты», не оставляющие следов в ионных структурах.



Вихрь – это не набор случайных частот. Все частоты должны быть согласованы с частотами внешней среды, и в первую очередь, – с частотами решётки Среды и с радиационной решёткой. Кроме того, существует тактовая частота вихря – 71.45004500, и все частоты вихря укладываются в тактовой частоте. При последовательном изменении знака заряда (потенциала) важно, чтобы при последовательной смене

КОМПЛЕКСНОЕ



пространство – **кватернион** – **октава** – **комплексное пространство**, – не была нарушена преобладающая переводная функция, а это зависит уже от значений чисел π .

Здесь и начинается самое сложное в понимании вихря.

Собственно сам вихрь строится следующим образом.

Опорная поверхность

вихря – это поверхность, образованная лимфой вихря и имеющая нулевое время формирования. Относительно этой поверхности рассчитывается направляющая спирали вихря, спираль оси (тактовая), а также ионная мощность вихря.

Опорная поверхность вихря отстаёт от геометрически правильного угла $\pi = 3.14960000_{10}$. Опорная поверхность вихря – это основание конуса, вершиной которого является основание вращающегося вектора.

Значение числа π опорной поверхности вихря – не случайная величина. Так как вихрь – это конкретное силовое воздействие на среду, без восстановления её, а также преобразование ионных структур. Частоты ионных структур могут совпасть с заданными в вихре, и тогда потенциалы этих частот используются опорной поверхностью для генерации дополнительной мощности. Размерность числа $\pi = \text{грамм} \cdot \text{см}$. Разложение числа: $2^*2^*2^*31^*127^*10^{-4}$, т.е. $1.24^*2.54 = 3.1496$.

Радиус спирали и размер «трубки» зависит от значений потенциалов.

Значение числа π опорной поверхности для кватерниона = 3.6428, для октавы = 3.88.

Минимальное количество частот для образования трубки вихря равно 12 (без тактовой) и включение дополнительных частот – по 7. При этом максимальное допустимое количество частот в трубке равно 1174, из диапазона частот 53.5000000 с шагом 0.00001250. Вращение трубки и её движение сопряжено со значением другого числа π .

Развитие вихря и его движение производятся на Земле, но для ионных структур, образованных на Земле, уже рассчитано значение числа π , и это же значение должно быть употреблено для вихря, иначе вместо вихря будет образована полусфера с эффектом «чёрной дыры», то есть с возрастанием значений гравитационных потенциалов. А это уже чревато для «объекта», помещённого в **Баню**.

Исходное значение (для формирования трубки вихря) числа $\pi = 6.00000000$. При этом значении шаг внешней спирали вихря примерно равен радиусу вектора и точно сопряжён с опорной поверхностью. Конечно, для многих это **НЕ ПОНЯТНО**, и, возможно, с первого раза не воспринимается. Но я не хочу, что бы те,

кто ПОНИМАЕТ, о чем идёт речь, обвинили меня в неточности, тем более, когда я привожу ПОДЛИННЫЕ расчёты А. Хатыбова, которые проверены на практике и применены в действии. Головной Мозг – это орган, которым мы думаем, будто мы думаем. Вот для того, чтобы так **НЕ ДУМАТЬ**, и нужно стремиться попасть в **Баню**.

5.6. Суперпозиция как следствие банного процесса

Как правило, те, кто считает себя Царями природы, привыкли париться и мыться при соответствующих удобствах, которые им предоставляет внешняя среда, и, несмотря на использование патентованного (хозяйственного) мыла, происходят казусы, не предусмотренные инструкцией. Известно, что в отличие от службы охраны, **ПАССИВНЫЙ** тип катализатора не любит смотреть телевизор, особенно передачи рекламные, не мурлычет по радиотелефону, не ездит в автомобиле. Кроме того, этот **ТИП** катализатора **НЕ ЛЮБИТ** наблюдать сексуальные оргии, устраиваемые Царями природы. Всё это отмечено в Инструкции как **НЕГАТИВНЫЕ** явления, способные привести к суперпозиции **и ИЗМЕНИТЬ** ход банного процесса.

Что же **такое суперпозиция**, о которой мы так много говорим? Это **ЯВЛЕНИЕ РАЗЛОЖЕНИЯ** на составляющие вносимых мыльным раствором потенциалов под воздействием внешних факторов.

Отмечено, что в опытах на мышах, их содержание в **МЫЛЬНОМ** растворе привело к исчезновению семенников (у мышей) и грудей (у мышек). К сожалению, в описании эксперимента нет данных о том, что в момент проведения эксперимента были включены: телевизор, радио, вентилятор (для отвода газов, выпускаемых мышами) и т.д.

Если имел место один из этих признаков, можно было бы говорить не об аннигиляции, а о суперпозиции, когда груди и семенники **ПРЕВРАЩАЮТСЯ** в газовую среду, создавая при этом дополнительно для паутины 54.625625 октаву.

Составим таблицу взаимосвязей параметров при суперпозиции.

(Параметры описаны в разделе аннигиляция.)

	1	2	3	4	5	6	7	8	9	10	11	12	13	14
1			1	1	1						1	1	1	1
2		1		1	1			1		1	1	1	1	
3	1					1	1		1		1	1		
4							1	1						
5	1	1	1						1	1	1	1	1	
6	1	1	1					1					1	1
7					1	1								1
8	1	1	1			1	1	1			1	1		1
9														1
10								1						1
11														
12														
13			1	1	1	1	1	1			1	1	1	1
14		1		1	1	1	1			1			1	1

Пояснения к таблице взаимного влияния параметров при суперпозиции.

1. **Роль рН**, как видим, здесь меньше, чем при аннигиляции. Чем выше рН, тем ровнее (более устойчивая) **бочка Диогена**, но форма спирали Архимеда образует на бочке вмятины и выступы, о которые «спотыкается» потенциал. При поиске выхода потенциал разделяется на составные и сборные части.

Составная часть двигается **ДАЛЕЕ** до следующего препятствия, а остаток начинает накапливаться в яме или на выступе и, в зависимости от качества препятствия, формирует в диапазоне **54.975975-54.125125** дополнительный магнитный импульс, не предусмотренный инструкцией по использованию дырявых бочек.

В связи с этим число циклических последовательностей **ФОРМ** изменяется так, что выходная форма может на заданной октаве не дожидаться нужного ей потенциала и будет вынуждена **СНИЖАТЬ ОКТАВУ** своего существования (находясь в режиме ожидания).

При каждом таком снижении октавы изменяется фаза узла волны (при исходном значении **45.9** можно достигнуть значения **12.4**).

Интегральное значение потенциала по температуре, влажности и давлению передаётся, конечно, составной части, остаток

самостоятельно формирует этот параметр, изымая у пролетающих мимо составных потенциалов нужные значения.

2. Исходная октава. Оставив намыленных Царей природы в состоянии блаженства, паутина рискует остаться голой. Причин здесь много, и первая – состояние исходной октавы. Именно наличие **ИДЕАЛЬНОЙ** бочки (и присесть некуда) заставляет исходную октаву лучше присмотреться к Царю природы и **СЕМЬ РАЗ** (число преобразований) подумать о необходимости менять одну «рубашку» на другую, используя плотную завесу мыльного раствора. Исходная октава заводит флирт с **ПЕРВЫМ** же попавшимся ей потенциалом, разлагаясь на глазах эпителиальных клеток (готовых к размножению).

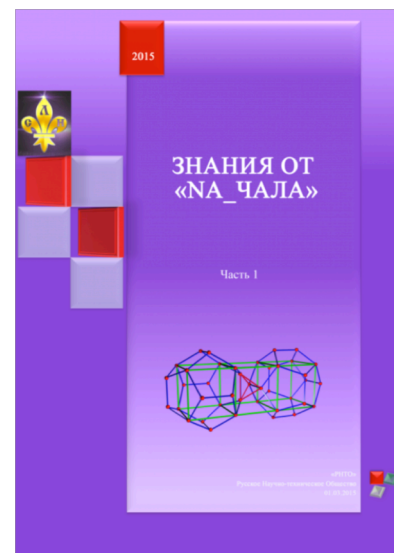
Не буду повторяться, что такое «рубашка». Всё подробно изложено в **сборнике статей «Знания от На_Чала».**

Если, конечно, исходную октаву заранее не отловит паутина и не приструнит её, то без внимания она долго не продержится. Флирт с потенциалом, как правило, происходит в укромном месте (в ямке бочки, а не на возвышенности).

После флирта исходная октава **НАЧИНАЕТ** набирать вес, меняя смысл существования и увеличивая спираль, так как приходится заботиться уже не только о себе, но и о том, что оставил потенциал. Естественно, изменив форму, исходная октава стремится срочно перейти в новое качество в той же форме. После перехода вокруг исходной октавы **ИЗМЕНЯЕТСЯ** не только качество мыла, но и ряд остальных параметров.

3. Конечная октава – это что-то вроде ждущего принца, которому приводят не целованную невесту с приплодом. Принц начинает рвать и метать, расходуя потенциалы паутины на уничтожение тех слуг, которые подбросили ему такое сокровище.

4. Бочка Диогена. При различных флиртах ямы на боках бочки углубляются, а выступы могут уже цепляться за паутину, и в этом случае у сборных потенциалов нет проблем в получении необходимых качеств. О бочке в подробности вы узнаете по завершении этого раздела.



5. О спирали можно сказать многое: её и мнут, и используют в качестве подкладки при флирте, и изменяют угол, меняют вектор направления и указатель стоп-сигнала, и затем на неё всё и сваливают – что именно из-за неё **ИЗМЕНИЛАСЬ** форма, альbedo и прочее.

6. и 7. Формы и так понятны – если, например, слон «пообщается» с обезьяной, то в конце общения обезьяна может лопнуть (шутка от А. Хатыбова). Поэтому существуют **РАЗЛИЧНЫЕ** стоп-сигналы.

8. Роль паутины огромна и даже важнее рН, то есть той мыльной среды, в которой, собственно, всё и происходит. С паутины по Инструкции соскребаются всё то, чем она располагает. Если учесть, что паутина **ТЕРЯЕТ** больше, чем имеет, она сама активно вмешивается во все процессы, предоставляя необходимые параметры. Это примерно то же самое, что **ДАВАТЬ** больному СПИДом иммуностимулирующие препараты (которые только усугубляют СПИД).

По остальным параметрам вопросов не возникает – их значение невелико, но вот по фазе следует сказать особо.

Фаза – это параметр, который зависит прямо только от формы, но сама форма **ИЗМЕНЯЕТСЯ** под влиянием иных параметров, и поэтому выходное значение фазы может быть непредсказуемым, и в какой фазе окажется конечная (выходная) октава, да ещё и с приплодом, можно только гадать. Это приблизительно так: если сложить светлое будущее с тёмным прошлым, то получится серое настоящее. А этого очень **НЕ ХОЧЕТСЯ**.

5.7. Диоген и его бочка

Из истории Древнего мира известно, что **все чудеса происходили в Греции**, и чтобы эти чудеса не мешали творческому осмыслению окружающей действительности, некий **философ Диоген залез в бочку** и, не высовываясь из неё, начал производить **РЕГИСТРАЦИЮ** всего происходящего без нанесения ущерба окружающей среде. Краткое описание жизни Диогена (в бочке) приведено в одном из томов по древней истории цивилизации.

Произведём некоторую хирургическую операцию – вытащим Диогена из бочки, то есть отделим **способ хранения биомассы от контейнера**.

Приставка ДИО – означает «двусторонний», например, «диорама» – двусторонняя картина. По аналогии Диоген – это не имя Человека, а полный **ГЕН**, то есть ген, имеющий лево- и правоспиральные **ОСНОВЫ** лимфы. Тогда бочка – **КОНТЕЙНЕР** для переноса гена по нужному адресу.



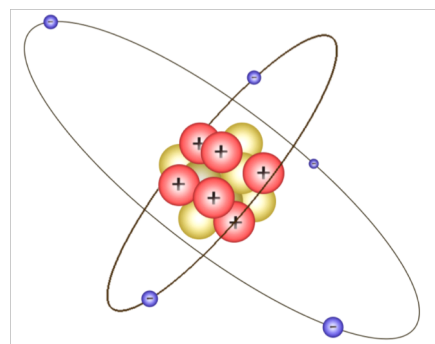
Откуда же в древней мифологии появился Диоген? Как известно, все греческие знаменитости появились в Средние века, в эпоху расцвета книгопечатания, но в это же время был активизирован информационный обмен, но способ записи информации был не совершенен, а так как (согласно Дарвину) не все ещё сбросили хвосты (или палок на всех не хватило), то попытка преподнести основы генетики **ЗАКОНЧИЛИСЬ** сказкой.

Как и в крови, где перенос группы потенциалов осуществляется только в контейнере, причём каждый контейнер адресован конкретной живой клетке, так и **ГЕН** в строго определённых условиях **ПЕРЕМЕЩАЕТСЯ** в Мозг, создавая предпосылки эволюционного развития цивилизации в целом.

Создание структуры на базе протонного атома

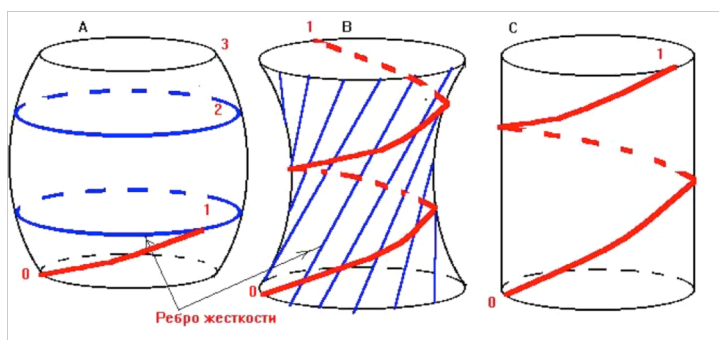
Энергетические характеристики протонного атома приведены в приложении к работе **«Основы небесной механики» А. Хатыбова** и в **Сборнике «Знания от На_Чала»**. Там же приведены таблицы переходных процессов, частоты и потенциалы гравитационных и электрических частот и магнитных импульсов.

Основой передачи любой группы потенциалов между смежными атомами



ЯВЛЯЕТСЯ гравито-электромагнитная волна, имеющая суммарное альбедро, равное нулю, и морфологически оформленная в виде бочки.

В координатной сетке пространства Евклида можно представить, что по оси x распространяются продольные колебания (гравитационная волна) тактовой частоты, на которые наложены (по осям y и z) электрическая и магнитная частоты, причём магнитная частота (или импульс), согласно исследованиям Ландау, может в ряде случаев опережать электрическую составляющую, **но в любом случае магнитная частота строго квантована по электрической.**



Отметим, что бочка – это конкретная форма.

Морфология – на рисунке.

Бочка – это морфология связи между протонными атомами.

Бочка имеет два основания. Одно основание «опирается» на внешнюю поверхность атома, второе – на внутреннюю (вторую) поверхность следующего атома, и эта последовательность вытягивается в спираль, формируя последовательность атомов, **объединённых гравитационной связью.** Учитывая связь внутри атома (между поверхностями), вся система в целом является **ЕДИНОЙ.** Отметим, что для передачи по этой цепи какой-либо структуры, необходим **о-переход**, то есть векторное альбедро системы равно нулю, тогда не будет рассеивания и потери части структуры. Рассмотрим три варианта формы бочки.

Вариант А. Ребра жёсткости – поперечные, сформированы предельным потенциалом гравитационной несущей частоты. В этом случае имеем интерференционную картину, при которой разрывы, формируемые кольцами, не допускают прохождение фронта потенциалов как магнитной, так и электрической частоты. Кроме того, отсутствие направляющей спирали не позволяет соблюдать чётность при передаче лево- и правоспиральных структур. **Таким образом, вариант А используется в случае, когда необходимо рассеять потенциалы.**

Вариант В. Рёбра жёсткости – продольные (конструкция Шухова). Сетка рёбер жёсткости позволяет формировать как лево-, так и правоспиральные структуры. Но спираль, пропущенная через вариант В, показывает, что потенциал сначала теряет альбедо, а затем увеличивает его. При потере альбедо происходит рассеивание, а при увеличении – набор из цепи, то есть в этом случае мы можем получить автоколебательный контур без обратной связи. Система, построенная на варианте В, может достаточно долго сохранять свой внутренний потенциал, **что позволяет использовать её для поддержания решёток и сеток Хартмана, Кюри, Рентгена.**

Вариант С. При рассмотрении спирали Архимеда было указано на возможность изменения качества спирали **путём изменения числа π** . Кроме того, необходимо иметь в виду, что **ЛЮБАЯ** генная структура должна соответствовать значениям числа π для Земли (при формировании этой структуры, например, на Марсе, значение это должно соответствовать константам Марса). Известно, что для минимального шага спирали используется значение $\pi = 3.1496$ при тактовом значении π задания минимального шага спирали =6.

Вариант С допускает использование любого значения как тактового, так и несущего значения числа π , что позволяет использовать этот вариант при ПЕРЕНОСЕ любых структур. Чётность системы соблюдается автоматически – «нечет-чет» формируется за счёт опорной поверхности (точнее – слоёв атома), а спираль – левая или правая – тактовой гравитационной частотой.

При рассмотрении спирали Архимеда было указано, что вариант С обладает ещё одним ценным качеством – опорной площадкой, запирающей движение потенциалов в обратном, а значит, и в произвольном направлении. **То есть автоколебательный режим не может быть создан, поэтому конструкция на базе варианта С предназначена для адресной передачи любой структуры.**

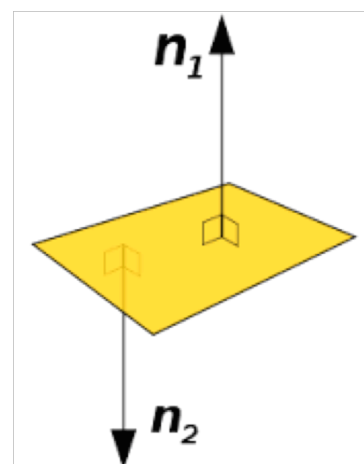
И вот вывод, который нам крайне интересен.

ВРЕМЯ жизни **ЗАДАЁТСЯ** октавой развёртки лимфы при формировании ионной структуры и магнитными импульсами с соответствующими углами скольжения. **СВЯЗЬ** времени и

пространства в живой клетке определена углом скольжения. Значения этого угла, от 21.6 до 43.5, и **ОПРЕДЕЛЯЕТ ВРЕМЯ ЖИЗНИ** от 0 до **32000 лет** (в масштабе времени Земли). **СРЕДНЯЯ** точка соответствует **124 годам** жизни. Совершенную клетку можно оставить жить и **32000 лет**, но при неизменных внешних условиях. Оптимальная точка 124 года соответствует клетке, приближенной к совершенству, но изменяемой при следующей мутации в связи с изменениями внешних условий. Все расчёты, произведённые за последний год, показали, что при **ПРАВИЛЬНОМ ПОЛЬЗОВАНИИ** **Программами «СветЛ»** эта точка **ДОСТИЖИМА**. Отметим, что живая клетка – это многоступенчатая (многооктавная) структура – от 32 (ионная) до 96 (нейтринная) октав. Нет смысла сравнивать энергетические мощности в различных октавах – 1 зарядовый эквивалент 52 октавы соответствует примерно 10.000.000.000 зарядовым эквивалентам 32 октавы, то есть ионная структура обладает минимальным зарядовым эквивалентом, а прибор **ДЛЯ РЕГИСТРАЦИИ** зарядовых эквивалентов высоких октав не существует. Потенциалы высоких октав служат для поддержания гравитационных частот **СВЯЗИ** клетки с Мозгом. И если эта связь постоянна и устойчива, то ваш поход в **Баню** был не напрасен и указанную точку вы **ДОСТИГНЕТЕ НАВЕРНЯКА**. Это я написал для тех скептиков, к которым просто хочется подойти и поинтересоваться: «Сложно ли без Мозгов жить?»

5.8. Нормализация

Как известно из курса математического анализа, **нормаль – это перпендикуляр к линии, поверхности**. Таким образом, нормализация – это движение потенциала под углом к сечению волны. Это неожиданное вторжение инородного тела с сопряжёнными свойствами имеет свои особенности, особенно для остатков мыльного раствора и **НЕ УБРАННОЙ** вовремя паутины. Как и в случае с суперпозицией, повторяется весь спектр негативных явлений.



Но если в суперпозиции участвуют родные потенциалы, и их можно по-родственному и отшлёпать, они не наносят особого вреда, за

исключением однобокого развития приплода (известного в генетике и в биологии как наличие родственных связей).

Эффекты суперпозиции наблюдаются не сразу – через определённое время у Царя природы, в первую очередь, **ОТКАЗЫВАЕТ** поджелудочная железа, а затем – в зависимости от знака заряда составного или сборного потенциала – успешно развиваются либо **сахарный диабет, либо гемофилия**. Я хочу **ПРЕДУПРЕДИТЬ** читателя: **НЕ НУЖНО** всё примерять на себя. Описывается всё, как должно быть, если что-то будет **НЕ ТАК**. А вот чтобы всё было так, и Вас не забыли взять в **Баню**, нужно, конечно же, применить **Программы «СветЛ»** или, в крайнем случае (в зависимости от возможностей), «использовать» **оздоровительные сеансы Н. Левашова** (вот отсюда – <http://svetl.name/page/os>) и применять их в строгом соответствии с Инструкцией.

Как заметили биологи, посторонние связи не приводят к этому эффекту. Но где взять эти потенциалы в условиях массы родственников и **ЗАПРЕТА** высовываться в окошко?

Тут-то и приходит на помощь небольшая хитрость. Волна, потуже затягивая узел и сменив фазу (чтобы её не заметили), начинает прогуливаться **рядом с бочкой Диогена с тем же углом спирали Архимеда** (чтобы потом не потеряться). Вот для чего я так подробно писал и про Бочку, и про Спираль.

Нормально двигающийся потенциал, естественно, встретив одинокую волну, **МЕНЯЕТ** ей **ВСЁ**, что можно – и наполнение, и текущие параметры. Вернувшись в родную среду, волна, как ни в чём не бывало, проходит **ПОЛНЫЙ** последующий курс преобразований, имея в запасе некоторое количество нововведений. Эти нововведения можно обнаружить **ТОЛЬКО** через **12 лет существования новой структуры**, когда эти нововведения начинают **ИНТЕРЕСОВАТЬСЯ** папой. Остаётся только гадать, что могут принести новые свойства, например 23.5. Так как волне всё равно, кто ей изменит состояние, лишь бы потенциал **БЫЛ** хорошим, это в дальнейшем и приводит (особенно через несколько поколений) к эффекту автоматической суперпозиции, когда **ЛЮБОЕ** нововведение заканчивается только эффектом разложения. Прискорбно? Но это лучше знать, чем об этом «догадываться». Увеличение же угла спирали Архимеда за счёт **УВЕЛИЧЕНИЯ** числа циклических форм в итоге приводит к **НОРМАЛИЗАЦИИ** саму волну, когда любой

потенциал уже может создать независимую совместную структуру, принимая такую волну за идеальный вариант для аннигиляции. Так как процесс аннигиляции должен проходить под покровом паутины, здесь-то и происходит процесс автоматической суперпозиции, при котором исчезают не только свойства потенциала, но и паутины, потому что нормализованная волна не может находиться в яме у бочки, а **ТОЛЬКО** на выступе, который со временем становится связанным с паутиной. При получении у паутины необходимых параметров давления волна покидает пригорок бочки Диогена, сменив при этом фазу. Такая волна напоминает рыбу-присоску на акуле или цепня в кишечнике Царя природы. Избавиться от такой волны достаточно сложно (даже если она будет обнаружена). Да и нужно ли избавляться в таком варианте? Это одно из условий **УСПЕШНОСТИ** банного процесса и его полезности. Здесь нужно понимать, что Мозг, хорошо устроенный, стоит **БОЛЬШЕ**, чем Мозг, хорошо наполненный.

Если перевести всё сказанное в практическую жизненную плоскость простых людей, с которыми постоянно сталкиваюсь в вопросах и ответах, в разъяснениях и пояснениях относительно применения **Программ «СветЛ»**, то когда дело касается оздоровления (здоровья), люди не доверяют мнению (советам) даже членов семьи и друзей, не говоря уже про более далёких знакомых. Понятно, что исключения бывают. Но в основном люди всё **НОВОЕ** воспринимают в штыки, даже если доказательства эффективности, что называется, **НАЛИЦО** (в прямом и переносном смысле). Однако чужие примеры, и даже в высшей степени **ПОЛОЖИТЕЛЬНЫЕ** результаты, озвученные и написанные такими же людьми в тех масштабах, в которых это сегодня **ДОЛЖНО** быть, практически мало кого вдохновляют. Ничего не бывает «просто так». **ВСЁ ВСЕГДА** взаимосвязано и взаимозависимо.

И если вы **НЕ** видите взаимосвязи между какими-то событиями, то может оказаться, что вы – просто **СЛЕПЫ**, а не потому, что в реальности такой связи не существует. Я давно убедился в том, что сегодня Знания, приобретаемые с опытом, часто не могут пригодиться для **ОСОЗНАННОГО** применения, они служат скорее **РЕФЛЕКСОМ** на меняющиеся обстоятельства. Потому что всё ранее произошедшее и далее в будущем происходящее, нынешней наукой и, естественно, теми, кто эту науку представляет, **ОБЪЯСНЕНО** быть **НЕ МОЖЕТ**, поскольку платформа материалистического

миропонимания этого не позволяет, а следующий за ним этап в обретении познания истины на базисе материалистического идеализма только начинается. Вот для этого и пишу всё так подробно, не боясь осуждения «знатоков». Как часто, вольно или невольно, противопоставляя свои точки зрения, свои гипотезы, свои теории другим, они, эти «знатоки» забывают, что придёт время, когда бесспорные истины сменят иные. И не в споре рождается истина. Пишу это для тех, кто опираясь на лопату, схватит веник и побежит в **Баню**, а пригласят его или не пригласят – вторично. Главное - иметь желание **ПОБЕЖАТЬ**.