

ПРЕДИСЛОВИЕ К АЛЬМАНАХУ

Предлагаем Вашему вниманию Альманах, составленный по происходящим природным явлениям, которые «современная наука» на сегодняшний день не может вразумительно объяснить, но которые «показывают» нам, как и какие изменения претерпевает сегодня Система Жизнеобеспечения на нашей Планете. Это является одним из подтверждений правомочности информации, которая публикуется на этом сайте.

ПРОСТОМУ ЧЕЛОВЕКУ

На Земле Гидрометеоцентр (ГМЦ) заметил, что иногда и, почему-то, очень часто в последнее время, появляются ветер, цунами, торнадо, смерчи, засухи, пожары и всякие «неприятности» и прочие полезные для здоровья человека природные явления.

Объяснения всему происходящему, как правило, даёт "профессор" по НТВ: "циклоны и антициклоны разбушевались", «природные катаклизмы начались, пожары разгорелись в Сибири» (и здесь – непременно от «человеческого фактора»). Кто-то кинул окурки или «черные лесорубы подожгли» – всего-то 20 тысяч гектаров Тайги)... В своё время, этого "профессора" выгнали за неуспеваемость со 2 курса морского училища.



Научная база Гидрометеоцентра и самого "профессора" базируется на понимании того, что **"Ветер получается потому, что деревья качаются"**. В настоящее время традиционного активного осеннего творческого изыскания многими научными личностями проявлены инициативы по формированию публичных суждений по весьма актуальным вопросам, имеющим важное значение во многих сферах жизни людей на текущем этапе происходящих изменений. Но эти научные личности (в том числе и в Гидрометеоцентре), почему-то **НЕ МОГУТ** ответить на вопросы, которые сегодня стали актуальны для нашего времени:

1. Имеем атом Бора и таблицу Менделеева (Флёрва).

Орбиты электронов **ФИКСИРОВАНЫ**, изменяться они **НЕ** могут. Однако известно, что энтропия растёт, то есть энергетическая составляющая возрастает. Тогда - где находится "завод Микояна"

(<http://www.mikoyan.ru/>), который «кормит» атом, и могут ли не связанные друг с другом атомы перемещаться?

2. Для того чтобы появился циклон или антициклон, необходимо изменить температуру и давление. *Какое отношение имеет атом к этим процессам?*

3. Единственный ветер, который научно зафиксирован - это солнечный.

Но известно, что солнечный ветер **НЕ ВЛИЯЕТ** на циклоны и антициклоны.

Тогда за счёт чего, на огромной территории резко меняются условия? И сегодня мы наблюдаем это чуть ли не каждый день, по всему Миру.

4. Показания барометров не соответствуют установленным нормам - если давление высокое, должно **БЫТЬ** солнечно и сухо. *Наблюдается обратная картина.* Тогда вопрос – «может ли барометр врать»?

5. Когда-то ГМЦ достаточно точно предсказывал погоду. Для этого были дедушки и бабушки, которые по **СОСТОЯНИЮ** своих костей **ОПРЕДЕЛЯЛИ**, когда будет дождь. Бабушек и дедушек **ДОПОЛНЯЛИ** приметы. Все это переводилось в "лошадиную грамоту", где **бабушек и дедушек уже не было**, их уже не афишировали, показывая современные компьютеры, а приметы **ПРЕДСТАВЛЯЛИСЬ** как "народные изыскания", не имеющие отношения к науке. *Почему сегодня кости бабушек и дедушек - не работают?*

6. Если атом имеет фиксированный размер, и появляется ветер, значит атом "побежал". Тогда бегать должны все атомы на Земле. *Почему этого нет?*

*Этот список можно **ПРОДОЛЖИТЬ**, но ответы от Гидрометеоцентра, «ученых» и не только от них - Вы не получите.*

ШТОПОР В ПОЗНАНИИ



Современной физике известны атом Бора, таблица Менделеева (Флёрва), "лошадиная грамота" (удобнее использовать "киловатт" вместо "килолошадь"), а также последовательность изучения:

Твёрдое тело => жидкость => газ => не организованная плазма.

Атом, конечно, ищут в твёрдом теле. При этом ссылаются на древности, включая и Платона (средние века). Ищут упорно, рассказывая про свои трудности в поисках и успехах, связанных с этим процессом. Незнание структуры атома приводит к построению синхрофазотронов, коллайдеров, поиску космических частиц и т.п. Ну, а сколько денег уходит на эти изыскания – знают только те, кто продолжает «искать» и не только....

Но если преобразовать последовательность изучения и понимания хотя бы того, что:

Высокоорганизованная плазма (не инерционная масса) => газ => жидкость => твёрдое тело.

Тогда вместо "лошадиной грамоты" введём иные константы и понятия, а вместо атома Бора представим атомную структуру DI - t - k (смотри раздел: Атомные структуры у А. Хатыбова). То получим, что:

Вся структура связана единой решёткой (27 кубиков, 54 узла).

DI-структура - 8 додекаэдрально-икосаэдральных (DI) блока, каждый блок имеет вложенные DI блоки (всего в одном DI блоке 44 вложения). Структура построена с использованием **свойств золотого сечения** (без золотого сечения – просто никуда). **Состояние структуры – ВЫСОКООРГАНИЗОВАННАЯ ПЛАЗМА.** Но сегодня, на Земле, а тем более в Гидрометеоцентре, нет приборов, которые могли бы **ЕЁ ОБНАРУЖИТЬ.** Это и есть - генератор атомной структуры. Работа генератора задаётся **Системой Управления Земли.**

t- структура - 12 блоков тетраэдров. Это связь всех генераторов в одно целое. Эта связь имеет **прямое отношение ко всем изменениям в атомной структуре.**

k- структура - 1 блок октаэдрально-икосаэдральная структура, имеет 16 одинаковых блоков (вложений). Построена на простых числах. *На k-структуре построена таблица Менделеева (Флёрва), но там ничего не летает, есть только колебательный процесс.* А этого «современная наука» **НЕ ЗНАЕТ** или делает вид, что **НЕ ЗНАЕТ.**

Сам принцип получения частот в k-структуре описан в работах А. Хатыбова и А. Лучина. На сегодня, этих частот более 7 миллиардов.

Итак, имеем решётку с вложенными атомными структурами. В этом – разобрались.

Даже из физики известно, что на определённой глубине находится 8640000 "шин". Они названы магнитными **МЕРИДИАНАМИ.**

Теперь вернемся к тому, что физике не известно:

На глубине $h = -4400$ метров находятся Система Управления и Комплексы Управления, а также Системы Контроля, Объекты Подкачки, Ретрансляторы, Конечные терминалы, объекты (НЛО).

Многим ученым, в том числе и из Гидрометеоцентра, из физики известно, что на Земле есть **АТМОСФЕРА,** но **НЕИЗВЕСТНО** какая.

Распределение атмосферы (к-структуры):

слоя	h метров		Назначение	Октавы
		От		
	4400	2200	Информационные структуры	77 - 127
	2200	0	"Гидрофонная" структура.	27 - 31, 53 - 63
		1000	Основная структура	15 - 71
	000	3200	Вторичная структура	21 - 71
	200	6600	Структура подкачки	21 - 48
	600	9640	Структура распределения	21 - 53
	640	12400	Структура материализации	15 - 63

В общем случае мы имеем **ИНКУБАТОР**, в котором Система Управления «разводит» биоструктуры по заданной Программе.

ЗАГЛЯНУВ В ТАБЛИЦУ

Рассмотрим слои:

1. На $h = -2200$ находятся **ИНФОРМАЦИОННЫЕ** шины (8640000), до $h = -4400$ располагаются все структуры Управления. **ОБМЕН** информацией **ВЕДЕТСЯ** в этом слое. Наверх информация поступает по трубкам связи.



Как правило, над ней **СТОИТ** церковь (костёл, мечеть). Церковные сооружения, которые стоят "не на месте" (недавно построенный новодел на деньги «желающих отпустить грехи», а также храм Христа спасителя в Москве), являются **ЛИПОЙ**.

В этом слое работают частоты к-структур из октав 77, 88, 96, 111, 118, 121, 123, 127.

2. Слой 2 уникален.



В первую очередь тем, что все приборы, изобретённые для гидроакустики, работают до $h = -2200$ м. Этот слой - аккумулятор Земли, в нём все 100% запасов трития, который необходим для объектов (НЛО) и для жизнеобеспечения всех биоструктур.

3. Слой 3 принято считать "мозгом атмосферы", в этом слое **есть все необходимые для существования биоструктур частоты**, включая частоты существования **НОВЫХ** Программных частот.

3. Слой 4 - вторичный, но в нём нет частот к - структур 15 октавы, отсутствие этих частот вызывает астму (при подъёме на гору - "нехватка кислорода").

Однако если биоструктура находится во внешнем радиусе действия Комплекса Управления, **этих неудобств нет**, там частот 15 октавы в избытке, можно даже **ЛЕЧИТЬ** астму. Все облака ниже 1200 метров не опускаются. В этом слое максимум потенциалов частот к-структур октав 21, 27.



5. Слой 5 - структура подкачки. Это частоты к-структур из диапазона октав 21 - 48. Это - самый "умный" слой, Комплексы Управления через него производят подкачку мозга атмосферы. То есть, если мозг атмосферы имеет менее 33% и не способен сопровождать Программу, то в слое 5 всегда имеем потенциал **ВЫШЕ** 100%.

6. Слой 6 - распределение. Кроме исполнения функций слоя 5 в этом слое производится дозированное распределение радиационных частот.

7. Слой 7 - самый интересный. Из него обычно, как правило, сыплются клопы, лягушки и иные обитатели Земли. Но до осыпания они были в структуре НЕ МАТЕРИАЛЬНОЙ массы, то есть, гуманоидами.



Если в это время над заданной территорией нет гуманоидов, может появиться кислотный дождь, то есть pH увеличивается до 1.

В этом же слое происходит при необходимости материализация объектов (НЛО) для исполнения автономных Программ.

Итак, мы имеем **инкубатор**, то есть среду, в которой созданы все условия для управления, имеем Систему Управления и биоструктуры, которые требуют управления.

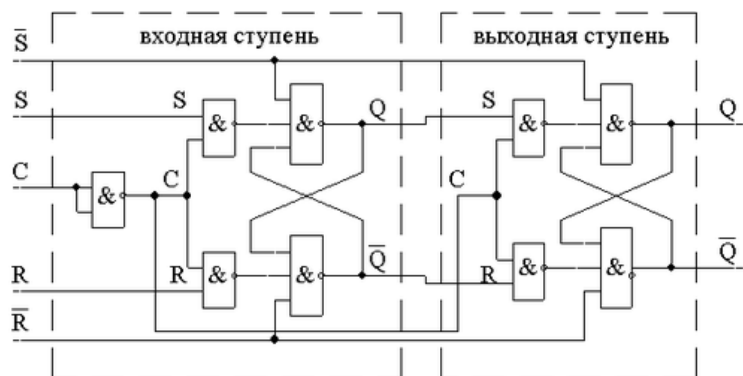
УПРАВЛЕНИЕ или КАК ОНО ПРОИСХОДИТ

Нужно вернуться к основам.

Все k - структуры создавались с использованием **ПРОСТЫХ** чисел, при этом простое число - добавить, смежное к нему - изъять, их сумма/2 - для формирования октавы кварцевания управляющих функций.

Структура DI - это "завод Микояна" для k - структуры, и t - структура - это сфинктер по типу триггера.

По мере исполнения k-структура расходует потенциалы, размер решётки изменяется, происходит переключение триггера (t-структура) и производится изъятие из верхнего слоя DI-структуры.



Запасов в DI-структуре хватит на миллиарды триллионов лет. Но об этом мало кто догадывается, особенно в Гидрометеоцентре.

Но при изъятии размер решётки увеличивается, так как снижается октава внешнего слоя. Это приводит к смещению группы решёток. Если посмотреть на это со стороны атомной структуры, то исходная структура остаётся на месте, а соседняя сдвигается.

Максимальный % сжатия - растяжения (+/-)124%.

После изъятия в DI-структуре происходит перераспределение, и её форма соответствует норме.

Так как все **приборы созданы относительно частот k-структур**, они могут лишь фиксировать смещение материальных структур (газа) из диапазона частот 15 - 21 октав и воды (до 38 октавы).

До ввода **НОВОЙ** Программы процесс изъятия шёл в диапазоне изъятия (+/-) 2%, поэтому у частоты k-структур, t-структур, DI - структур не пересекались.

ВВОД НОВОЙ Программы потребовал значительные мощности для исполнения, и изъятие стало достигать (+/-) 33%, а это приводит не только к предельным значениям формы вплоть до разрыва связей, но и смещению частот, и тогда частоты DI - структур материализуются. Вот это и является причиной сегодняшних «**НЕОБЪЯСНИМЫХ**» катаклизмов. С 2000 года (с нарастающими темпами) это стало причинными явлениями.

Пример. Гравитационные потенциалы структур

	DI	t	k	Норма
Изменения < 2%	-	-	(+/-) 42 мм	740
Изменения < 12%	-	(+/-) 12 мм	(+/-) 42 мм	740
Изменения < 33%	(+/-)33 мм	(+/-)33 мм	(+/-) 33 мм	740

Для k-структур имеем 720 мм (и идёт дождь), но добавляются мм DI и t (+66), тогда общее давление будет 786 мм (на радость "профессору").

Итак, мы познали, что **ВЕТЕР** - это свойства атомных **СТРУКТУР МЕНЯТЬ** форму под управлением Системы Управления.

ИТОГ...

Современный барометр должен иметь 3 стрелки:

- для k-структур от снега до "очень сухо", но с дождём (712 - 754 мм);
- для t-структур - бегите в аптеку (0 - 33 мм);
- для DI- структур - оденьте шляпу, иначе снесёт крышу (0 - 33 мм).



При значении давления 666 мм происходит разрыв атмосферы, формирование мгновенного урагана, цунами, торнадо. Это происходит только в случае, когда есть "довесок" DI и (или) t-структур.

В отличие от Гидрометеоцентра, домохозяйки обратили внимание на то, что ветер бывает **РАЗНЫЙ** и дует не так, как предсказывает Гидрометеоцентр.

Вы можете заметить, как бегут облака, но внизу - штиль, и наоборот (и шторм и цунами – все это отсюда),

При изменении потенциалов k-структур меняется и температура (это относительно жары и засухи)

Пример 1.



При изменении мантисс частот к-структур в **слое 4** производится изменение потенциалов и происходит смещение среды в слое, при этом в слоях 3, 5 норма, и на границах слоёв слабое ламинарное течение, но в слое 4 формируется ветер.

Пример 2.



В случаях значительного снятия потенциалов в частотах к-структур происходит **сжатие слоя со снижением температуры**, при этом ветра нет, а в атмосфере получаем "вмятину". Получим смерч, ураган и прочие **НЕПРИЯТНОСТИ**. После подкачки из DI-структуры слои выравниваются.

Сегодня, прямым доказательством отсутствия науки является наличие церкви.

ВЫХОД ИЗ ШТОПОРА

То, что не знают «ученые» из Гидрометеоцентра и ученые от «современной науки» нужно познавать самим. То, чего мы не понимаем из происходящего сегодня, можно понять, познав **ХОТЯ БЫ то, что:**

- **Космос** существует без Большого взрыва;
- **Земля**, планеты - искусственные структуры, создавались более 16 миллиардов лет;

- **Человек** - высшее создание, создавался десятки миллиардов лет;
- **Обезьяна** - гуманоид человека;
- **весь животный мир**, насекомые созданы для контроля частот, которые есть у Человека;
- **радиоизотопный метод** не может служить доказательством древности;
- **Луна, Солнце, спутники планет** - чужеродные структуры.
- **Гидрометеорология, так же, как и Уфология** - не наука, а сбор статистического материала (причём, без смысла).

КАК ПРИМЕР для понимания - Когда Система Управления убрала некоторые частоты из трубок связи со спутниками - об астрологии, как способе получения информации, можно забыть.

ПРОДОЛЖЕНИЕ следует...

Скачать Альманах погодных явлений можно по ссылке:
<https://yadi.sk/d/XF5C0mdsj8HEX>